

Verschraubungsventil

Art. 01-090J20K

20K

globe valve

JIS F7388-S

eingeschraubtes gesichertes Kopfstück

fester Kegel

S-Typ

Form: Durchgangsform

Anschluß: Eintritt Zapfen, Austritt

Lötverschraubung

Temperaturbereich: -10°C - 120°C

Anwendungsbereich: neutrale Gase, Schmieröl,
Wasser bis 100°C, Seewasser, Kalt- und
Warmwasser

screwed secured bonnet

fix plug

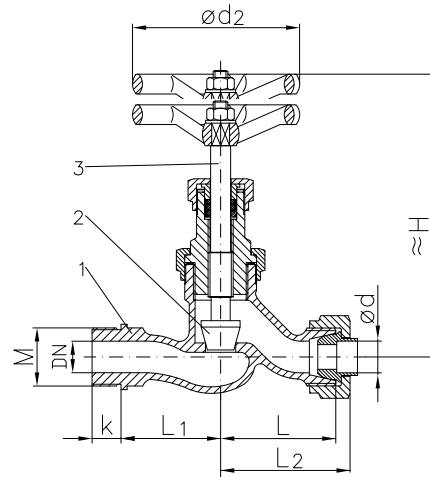
S-type

Form: straight type

Connection: inlet male thread, outlet soldering
connection

temperature range: -10°C - 120°C

application range: neutral gases, lubrication oil,
water up to 100°C, seawater, cold and warm water



1	Gehäuse/body	Bronze	bronze	BC6
2	Kegel/disc	Bronze	bronze	BC6
3	Spindel/stem	Messing	brass	C3771BD

DN	L	L1	L2	H	ød	M	k	ød2	kg					IMPA
006	32	32	41	100	30	M20x 1.5	12	63	0,6					750551
010	36	35	48	115	41	M24x 2	16	80	1,0					750552

Alle Angaben sind unverbindlich und bleiben technischen Änderungen vorbehalten.
All data are not binding and subjected to change without notice.



Fritz Barthel Armaturen GmbH & Co. KG

Schnackenburgallee 16
22525 Hamburg (Germany)

Phone +49 (0) 40 398202-0
Fax +49 (0) 40 398202-77

E-Mail post@barthel-armaturen.de
Internet www.barthel-armaturen.de

11.2015