

### Verschraubungsventil

Art. 01-114

PN40

globe valve

LD

beiderseits Schneidringverschraubungen

Gehäuse: Rotguss (2.1096 / CC491K)

Innenteile: Sondermessing

Sitzdichtung: metallisch

Temperaturbereich: -10°C - 150°C

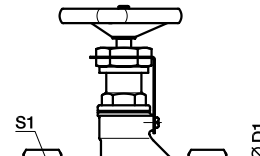
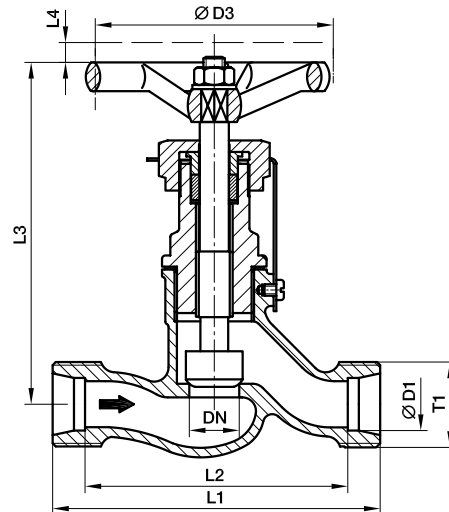
both ends cutting ring connections

Body: gunmetal

Inner parts: special brass

Seat sealing: metallic

temperature range: -10°C - 150°C



DN	D1	T1	D3	L1	L2	L3	L4	L5	S1	kg
6	10	M18x1,5	63	60	45	98	7	77	22	0,4
8	12	M20x1,5	63	64	49	98	7	81	24	0,4
10	14	M22x1,5	63	70	54	98	7	89	27	0,4
12	16	M24x1,5	80	84	67	110	9	103	30	0,6
16	20	M30x2	80	90	69	110	9	112	36	0,7
20	25	M36x2	100	110	86	129	12	134	46	1,2
25	30	M42x2	100	120	93	129	12	146	50	1,3
32	38	M52x2	100	140	108	158	12	169	60	2,3

Alle Angaben sind unverbindlich und bleiben technischen Änderungen vorbehalten.  
All data are not binding and subjected to change without notice.



Fritz Barthel Armaturen GmbH & Co. KG

Schnackenburgallee 16  
22525 Hamburg (Germany)

Phone +49 (0) 40 398202-0  
Fax +49 (0) 40 398202-77

E-Mail post@barthel-armaturen.de  
Internet www.barthel-armaturen.de

06.2010