

### Hochdruck-Absperrventil

Art. 01-155

PN640/160

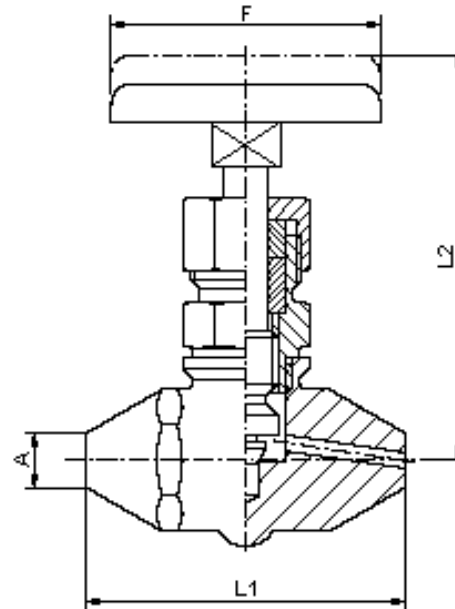
#### high-pressure stop valve

beiderseits Anschweißenden

Gehäuse: Schmiedestahl C22.8  
 Innenteile: Edelstahl 1.4104  
 Sitzdichtung: metallisch  
 Temperaturbereich: -10°C - 300°C

both ends welding ends

Body: forged steel C22.8  
 Inner parts: stainless steel  
 Seat sealing: metallic  
 temperature range: -10°C - 300°C



DN	A	PN	L1	L2	F	kg						
6	10,2	640	80	110	70	0,7						
8	13,5	640	80	110	70	0,7						
10	17,2	320	100	120	80	1,2						
15	21,3	320	130	140	100	2,6						
18	26,9	320	130	140	100	2,6						
20	33,7	250	130	140	100	3,3						
22	38,3	250	130	140	100	3,3						
25	42,4	250	130	160	100	3,9						
32	48,3	160	160	160	100	3,9						

Andere Ausführungen:

Art.-Nr. 01-156 aus Chromstahl 1.4104  
 Art.-Nr. 01-157 aus Edelstahl 1.4571  
 Art.-Nr. 01-158 aus 13CrMo44

other types:

art.-no. 01-156 stainless steel 1.4104  
 art.-no. 01-157 stainless steel 1.4571  
 art.-no. 01-158 13CrMo44

Alle Angaben sind unverbindlich und bleiben technischen Änderungen vorbehalten.  
 All data are not binding and subjected to change without notice.



**Fritz Barthel Armaturen GmbH & Co. KG**

Schnackenburgallee 16  
 22525 Hamburg (Germany)

Phone +49 (0) 40 398202-0  
 Fax +49 (0) 40 398202-77

E-Mail post@barthel-armaturen.de  
 Internet www.barthel-armaturen.de

06.2010