

Flansch-Absperrventil

Art. 01-370 1271

PN10/16

DIN 86260-B

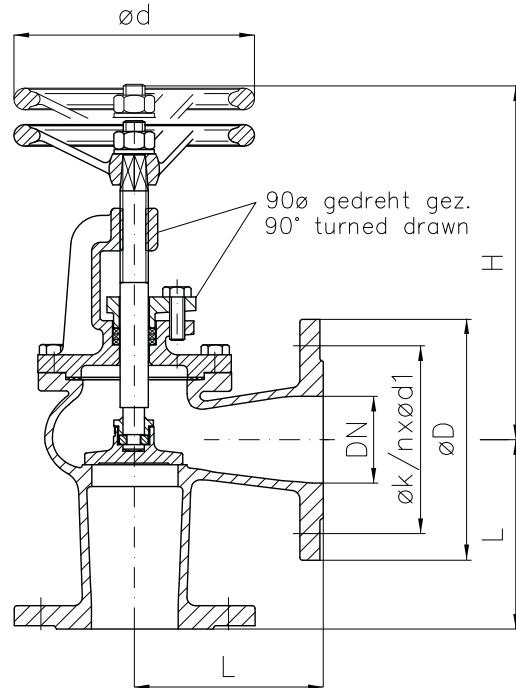
flange globe valve

Bügeldeckel, Stopfbuchsabdichtung
steigende Spindel, fester Kegel

- Form:** Eckform
Anschluß: Flansche gebohrt nach DIN PN10/16
Gehäuse: Rotguss 5 (2.1096 / CC491K)
Innenteile: Sondermessing (SoMs59)
Sitzdichtung: metallisch
Temperaturbereich: -10°C - 200°C
Anwendungsbereich: Dampf, neutrale Gase,
Schmieröl, Seewasser, Kalt- und Warmwasser

*bolted bonnet, gland seal
rising stem, fix plug*

- Form:** angle type
Connection: flanges acc. to DIN PN10/16
Body: gunmetal (2.1096 / CC491K)
Inner parts: special brass (SoMs59)
Seat sealing: metallic
temperature range: -10°C - 200°C
application range: steam, neutral gases, lubrication
oil, seawater, cold and warm water



DN	PN	L	H	øD	ød	øk	n x ød1	kg							
15	16	65	157	95	100	65	4 x 14	4,0							
20	16	65	175	105	100	75	4 x 14	5,5							
25	16	70	190	115	100	85	4 x 14	6,2							
32	16	90	205	140	160	100	4 x 18	8,4							
40	16	90	215	150	160	110	4 x 18	10,0							
50	16	105	235	165	160	125	4 x 18	12,8							
65	16	115	260	185	200	145	4 x 18	23,2							
80	16	125	265	200	200	160	8 x 18	31,0							
100	16	145	285	220	250	180	8 x 18	41,0							
125	16	170	310	250	250	210	8 x 18	65,0							
150	10	200	340	285	315	240	8 x 22	89,0							
200	10	250	570	340	400	295	8 x 22	127,0							

Andere Ausführungen:

Ventil aus Bronze (CuSn10-C), Rotguss 10
(G-CuSn10Zn) usw.

Innenteile aus Bronze (CuSn6/ CuAl10 Ni) usw.

Kegel mit Weichdichtung (PTFE, NBR usw.),

Regulierkegel

other types:

*valve mat. bronze (CuSn10-C), gunmetal 10
(G-CuSn10Zn) ect..*

inner parts mat. broze(CuSn6/ CuAl10 Ni) ect.

plug with soft sealing (PTFE,NBR ect.),

regulating plug

Alle Angaben sind unverbindlich und bleiben technischen Änderungen vorbehalten.
All data are not binding and subjected to change without notice.



Fritz Barthel Armaturen GmbH & Co. KG

Schnackenburgallee 16
22525 Hamburg (Germany)

Phone +49 (0) 40 398202-0
Fax +49 (0) 40 398202-77

E-Mail post@barthel-armaturen.de
Internet www.barthel-armaturen.de

09.2016