

Flansch-Rückschlagventil (absperrrbar)

Art. 01-381

PN10/16

flange SDNR-valve

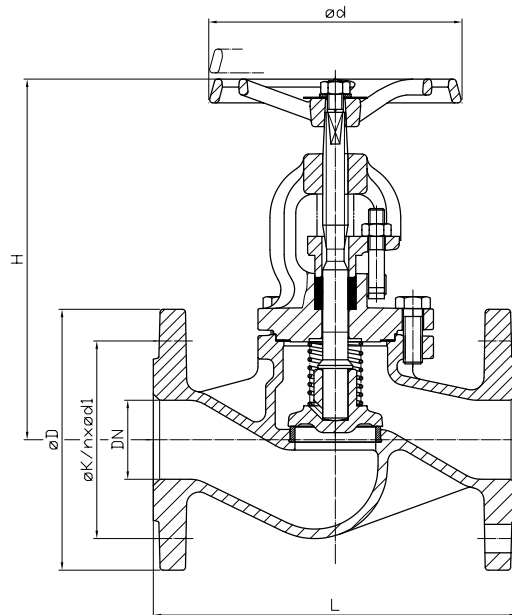
DIN 86252-A

Flansche gebohrt nach DIN PN10/16

Gehäuse: Grauguss
 Innenteile: Rotguss
 Sitzdichtung: metallisch
 Temperaturbereich: -10°C - 225°C

flanges acc. to DIN PN10/16

Body: cast iron
 Inner parts: gunmetal
 Seat sealing: metallic
 temperature range: -10°C - 225°C



DN	PN	L	H	ød	øD	øk	n x ød1	kg			
15	16	130	189	120	95	65	4 x 14	3,5			
20	16	150	189	120	105	75	4 x 14	4,0			
25	16	160	203	140	115	85	4 x 14	5,0			
32	16	180	203	140	140	100	4 x 18	6,8			
40	16	200	246	160	150	110	4 x 18	9,3			
50	16	230	254	160	165	125	4 x 18	12,2			
65	16	290	293	180	185	145	4 x 18	18,0			
80	16	310	322	200	200	160	8 x 18	24,5			
100	16	350	381	225	220	180	8 x 18	35,0			
125	16	400	427	250	250	210	8 x 18	55,0			
150	16	480	521	400	285	240	8 x 22	77,0			
200	10	600	643	520	340	295	8 x 22	145,0			
250	10	730	780	520	395	350	12 x 22	243,0			
300	10	850	890	520	445	400	12 x 22	341,0			

Andere Ausführungen:
 Art.-Nr. 01-382 GG-03 Kegel mit
 Weich-dichtung, andere
 Flanschausführungen nach JIS, ANSI etc.
 auf Anfrage.

other types:
 art.-no. 01-382 CI/BZ plug with soft sealing,
 other flange types acc. to JIS, ANSI etc. on
 request.

Alle Angaben sind unverbindlich und bleiben technischen Änderungen vorbehalten.
 All data are not binding and subjected to change without notice.



Fritz Barthel Armaturen GmbH & Co. KG

Schnackenburgallee 16
 22525 Hamburg (Germany)

Phone +49 (0) 40 398202-0
 Fax +49 (0) 40 398202-77

E-Mail post@barthel-armaturen.de
 Internet www.barthel-armaturen.de

06.2010