

Flansch-Absperrventil

Art. 01-410J20K

20K

flanged globe valve

JIS F7313

Bügeldeckel und Stopfbuchse

fester Kegel

Form: Durchgangsform

Anschluß: Flansche nach JIS B2220 - 20K

Temperaturbereich: -20°C - 400°C

Anwendungsbereich: Dampf, Kraftstoffe, neutrale Gase, Schmieröl

bolted bonnet and gland

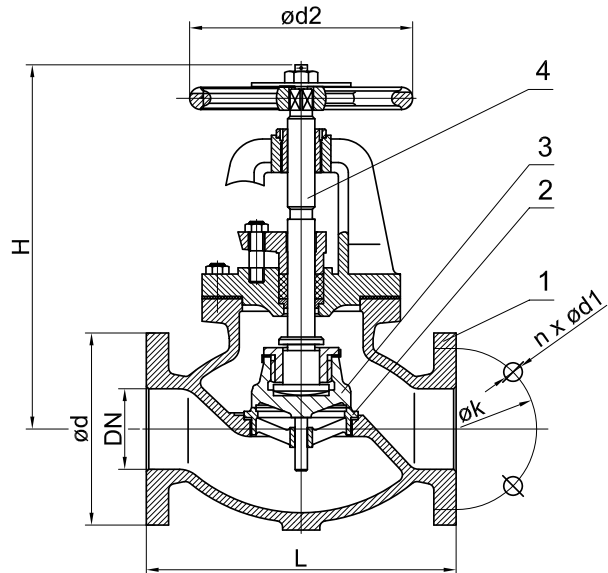
fix plug

Form: straight type

Connection: flanges acc. to JIS B2220 - 20K

temperature range: -20°C - 400°C

application range: steam, petrol/fuel oil, neutral gases, lubrication oil



1	Gehäuse/body	Stahlguss	cast steel	SC46
2	Sitz/seat	Edelstahl	stainless steel	SCS2
3	Kegel/disc	Edelstahl	stainless steel	SCS2
4	Spindel/stem	Edelstahl	stainless steel	SUS403

DN	L	H	ød	øk	n x ød1	ød2	kg							IMPA
032	190	270	135	100	4 x 19	160,0	14,4							750431
040	200	190	140	105	4 x 19	160,0	16,0							750432
050	230	305	155	120	8 x 19	200,0	21,6							750433
065	270	345	175	140	8 x 19	224,0	30,4							750434
080	300	385	200	160	8 x 23	250,0	43,5							750435
100	350	440	225	185	8 x 23	280,0	62,3							750436
125	430	500	270	225	8 x 25	315,0	94,8							750437
150	500	550	305	260	12 x 25	355,0	132,0							750438
200	560	630	350	305	12 x 25	450,0	204,0							750439
250	660	725	430	380	12 x 27	560,0	336,0							750440

Optional:

- zusätzliche Schließfeder
(Zusatz F)

optional:

*- additional closing spring
(addition F)*

Alle Angaben sind unverbindlich und bleiben technischen Änderungen vorbehalten.
All data are not binding and subjected to change without notice.



Fritz Barthel Armaturen GmbH & Co. KG

Schnackenburgallee 16
22525 Hamburg (Germany)

Phone +49 (0) 40 398202-0
Fax +49 (0) 40 398202-77

E-Mail post@barthel-armaturen.de
Internet www.barthel-armaturen.de

11.2015