

Flansch-Membranventil

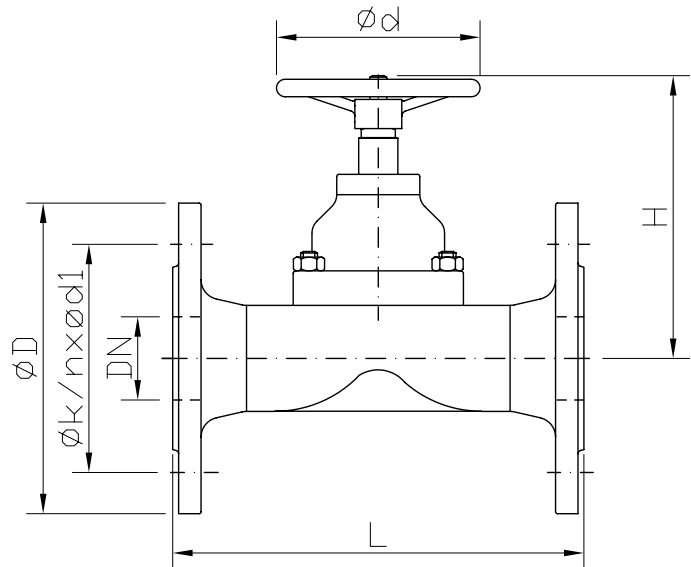
Art. 01-485

PN6/10

flange diaphragm valve

Gehäuse: Rotguss (2.1096 / CC491K)
 Innenteile: Sondermessing
 Sitzdichtung: NBR bis +80°C
 Temperaturbereich:

Body: gunmetal
 Inner parts: special brass
 Seat sealing: NBR up to 80°C
 temperature range:



Größe	PN	L	H	Ød	ØD	Øk	n x Ød1	kg			
15	10	130	83	70	95	65	4 x 14	1,8			
20	10	150	98	80	105	75	4 x 14	2,6			
25	10	160	115	100	115	85	4 x 14	3,8			
32	10	180	138	125	140	100	4 x 18	6,6			
40	10	200	138	125	150	110	4 x 18	7,2			
50	10	230	172	160	165	125	4 x 18	11,0			
65	10	290	200	200	185	145	4 x 18	16,0			
80	10	310	230	200	200	160	8 x 18	22,0			
100	6	350	290	250	220	180	8 x 18	33,0			
125	6	400	350	250	250	210	8 x 18	48,0			
150	6	480	388	315	285	240	8 x 22	71,0			

Andere Ausführung:
 Membran aus EPDM bis +120°C

other type:
 diaphragm mat. EPDM up to +120°C

Alle Angaben sind unverbindlich und bleiben technischen Änderungen vorbehalten.
 All data are not binding and subjected to change without notice.



Fritz Barthel Armaturen GmbH & Co. KG

Schnackenburgallee 16
 22525 Hamburg (Germany)

Phone +49 (0) 40 398202-0
 Fax +49 (0) 40 398202-77

E-Mail post@barthel-armaturen.de
 Internet www.barthel-armaturen.de

06.2010