

### Flansch-Ausgussventil

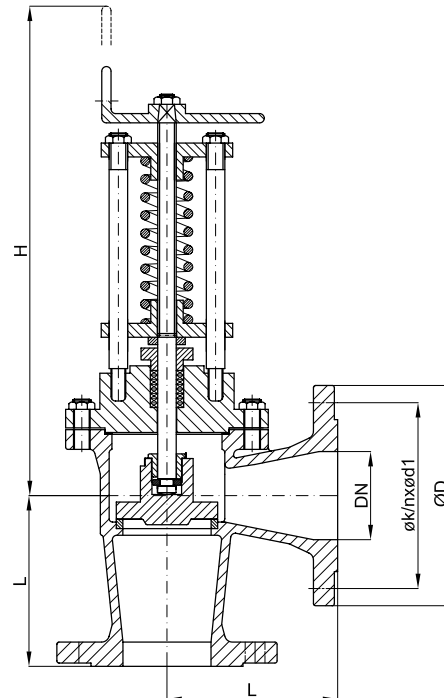
Art. 01-516

PN10/16

flange discharge (overboard) valve

Gehäuse: Sphäroguss  
 Innenteile: Rotguss  
 Sitzdichtung: metallisch  
 Temperaturbereich: -10°C - 225°C

Body: nodular cast iron  
 Inner parts: gunmetal  
 Seat sealing: metallic  
 temperature range: -10°C - 225°C



DN	L	H	øD	øk	n x ød	kg						
15	90	250	95	65	4 x 14	7						
20	95	250	105	75	4 x 14	7						
25	100	265	115	85	4 x 14	7						
32	105	285	140	100	4 x 18	9						
40	115	320	150	110	4 x 18	10						
50	125	380	165	125	4 x 18	14						
65	145	410	185	145	4 x 18	18						
80	155	440	200	160	8 x 18	30						
100	175	465	220	180	8 x 18	35						
125	200	550	250	210	8 x 18	52						
150	225	595	285	240	8 x 22	70						
200	275	765	340	295	8 x 22	115						
250	325	965	395	350	12 x 22	200						
300	375	980	445	400	12 x 22	260						

Andere Ausführung:  
 Stahlguss (GS-C25) auf Anfrage.

other type:  
 cast steel on request.

Alle Angaben sind unverbindlich und bleiben technischen Änderungen vorbehalten.  
 All data are not binding and subjected to change without notice.



**Fritz Barthel Armaturen GmbH & Co. KG**

Schnackenburgallee 16  
 22525 Hamburg (Germany)

Phone +49 (0) 40 398202-0  
 Fax +49 (0) 40 398202-77

E-Mail post@barthel-armaturen.de  
 Internet www.barthel-armaturen.de

06.2010