

Zapfen-Verschraubungshahn

Art. 03-018

PN16

DIN 87020-A

gland cock

Stopfbuchse

Lötverschraubung, Metallgriff

(> DN 20 mit Hahnschlüssel)

Form: Durchgangsform

Gehäuse: Rotguss (2.1096 / CC491K)

Innenteile: Rotguss

Sitzdichtung: metallisch

Temperaturbereich: 0°C - 120°C

gland packing

soldering connection, metal handle

(>DN 20 with wrench)

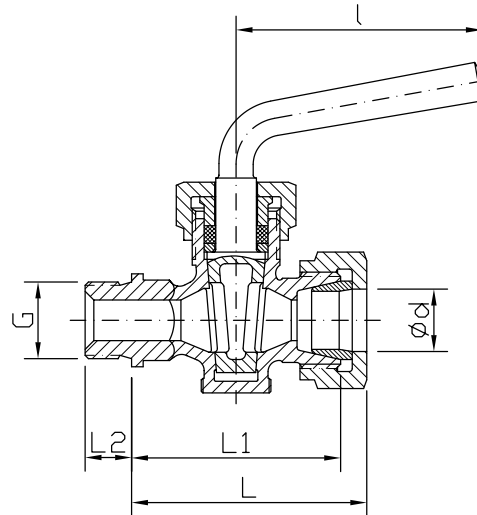
Form: straight type

Body: gunmetal

Inner parts: gunmetal

Seat sealing: metallic

temperature range: 0°C - 120°C



DN	ød	G	L	L1	L2	l	kg								
4	8	1/4	55	48	12	55	0,3								
6	10	3/8	59	52	12	60	0,4								
8	12	1/2	67	60	14	70	0,5								
10	14	1/2	69	60	14	70	0,6								
12	16	3/4	81	72	16	85	0,8								
16	20	3/4	82	72	16	85	1,0								
20	25	1	95	84	18	110	1,3								
25	30	1 1/4	108	96	20	120	1,7								

Andere Ausführung:

Art.-Nr. 03-021 Schneidringverschraubung (DIN 87015-A)

other type:

art.-no. 03-021 cutting ring connection (DIN 87015-A)

Alle Angaben sind unverbindlich und bleiben technischen Änderungen vorbehalten.
All data are not binding and subjected to change without notice.



Fritz Barthel Armaturen GmbH & Co. KG

Schnackenburgallee 16
22525 Hamburg (Germany)

Phone +49 (0) 40 398202-0
Fax +49 (0) 40 398202-77

E-Mail post@barthel-armaturen.de
Internet www.barthel-armaturen.de

09.2016