

Muffen-3-Wege-Kugelhahn

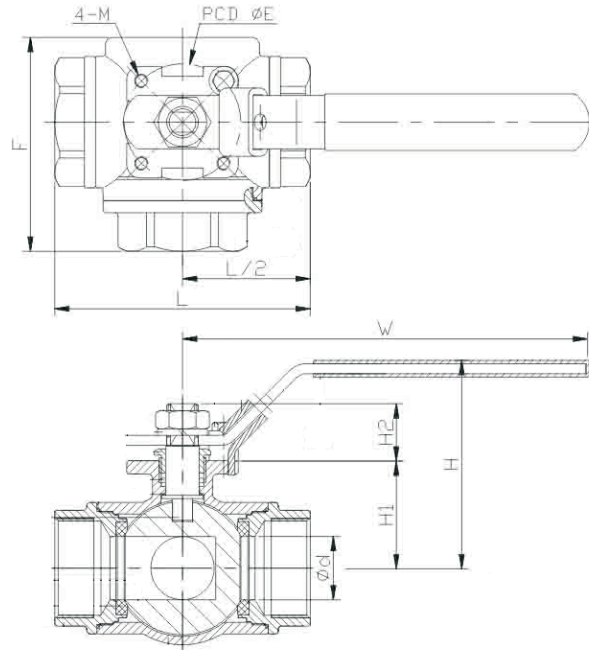
Art. 03-129

PN63

3-way ball valve female thread

Gehäuse: Edelstahl
 Innenteile: Edelstahl
 Sitzdichtung: PTFE
 Temperaturbereich: -20°C - 200°C

Body: stainless steel
 Inner parts: stainless steel
 Seat sealing: PTFE
 temperature range: -20°C - 200°C



G	Ød	L	F	H	W	E	H1	H2	kg		
1/4	11,6	76	58,5	67	150	42	29,1	18,3	0,7		
3/8	12,5	76	58,5	67	150	42	29,1	18,3	0,7		
1/2	12,5	76	58,5	67	150	42	29,1	18,3	0,7		
3/4	16	86	72,1	77	150	42	38,5	20,3	0,8		
1	20	99,1	81,8	83	180	50	43	23,2	1,5		
1 1/4	25	117,4	94,7	88	180	50	47,8	23,2	2,0		
1 1/2	32	123,8	103,9	116	243,5	70	55,7	34,2	3,7		
2	38	148	125,5	124	243,5	70	64,5	34,2	3,7		

Andere Ausführung:
 Art.-Nr. 03-128 T-Bohrung

other type:
 art.-no. 03-128 T-port

Alle Angaben sind unverbindlich und bleiben technischen Änderungen vorbehalten.
 All data are not binding and subjected to change without notice.

