

### Flansch-3-Wege-Kugelhahn

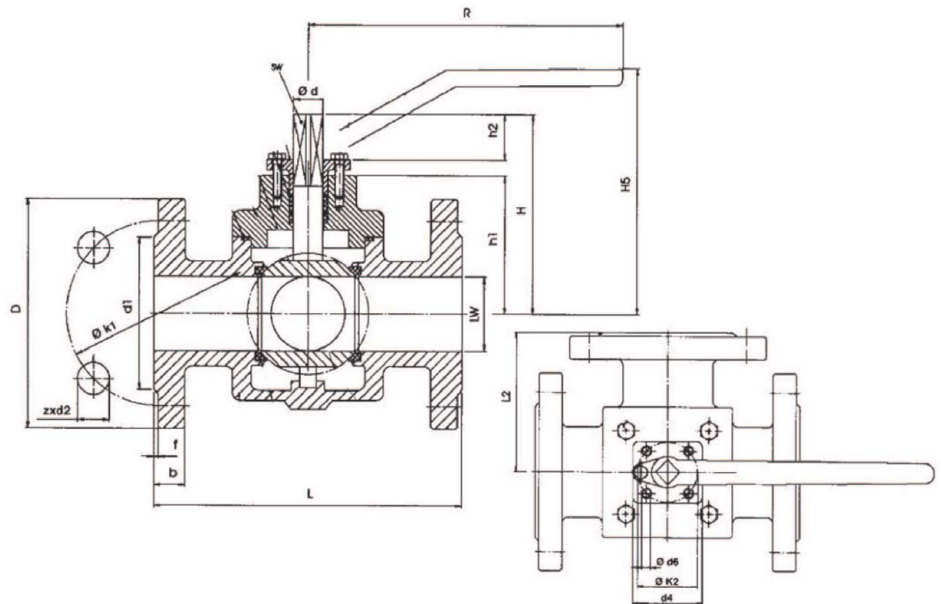
Art. 03-730

PN16

flange 3-way ball valve

Gehäuse: Stahl  
 Innenteile: Edelstahl  
 Sitzdichtung: PTFE  
 Temperaturbereich: -10°C - 180°C

Body: steel  
 Inner parts: stainless steel  
 Seat sealing: PTFE  
 temperature range: -10°C - 180°C



DN	PN	LW	L	L2	H	H5	h1	R	øD	ISO 5211	kg
25	16	25	180	90	103	135	73	175	125	F05	9,5
40	16	39	190	95	133	135	83	235	150	F07	13,0
50	16	49	220	110	136	135	86	235	165	F07	17,0
65	16	63	250	125	146	210	93	340	185	F10	27,0
80	16	74	260	130	156	210	103	340	200	F10	29,0
100	16	100	340	170	172	210	122	340	220	F10	45,0

Andere Ausführung:  
 Art.-Nr. 03-731 mit T-Bohrung

other type:  
 art.-no. 03-731 T-port

Alle Angaben sind unverbindlich und bleiben technischen Änderungen vorbehalten.  
 All data are not binding and subjected to change without notice.



Fritz Barthel Armaturen GmbH & Co. KG

Schnackenburgallee 16  
 22525 Hamburg (Germany)

Phone +49 (0) 40 398202-0  
 Fax +49 (0) 40 398202-77

E-Mail post@barthel-armaturen.de  
 Internet www.barthel-armaturen.de

06.2010