

Vollhub-Sicherheitsventil, federbelastet

Art. 05-031GHGD

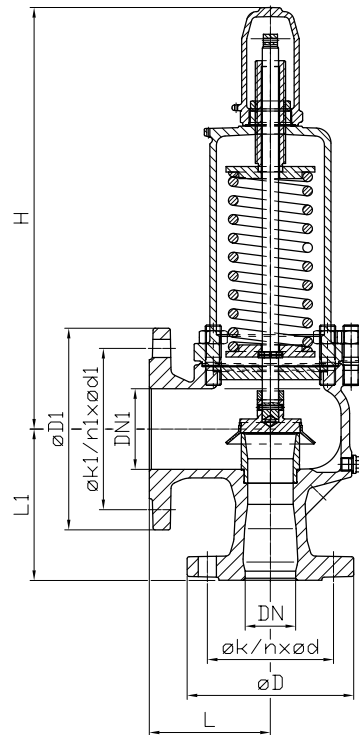
PN40

full-lift safety valve spring loaded

Bauteilprüfung
 vergrößerte Austritt
 geschlossene Federhaube, gasdichte Kappe
Form: Eckform
Anschluß: Flansche nach DIN PN40/16
Gehäuse: Stahlguss
Innenteile: Edelstahl
Sitzdichtung: metallisch
Temperaturbereich: -50°C - 450°C
Anwendungsbereich: Dampf, Kraftstoffe, neutrale Gase, Schmieröl, Kalt- und Warmwasser

*type approval
 enlarged outlet
 closed bonnet, gastight cap*

Form: angle type
Connection: flanges acc. to DIN PN40/16
Body: cast steel
Inner parts: stainless steel
Seat sealing: metallic
temperature range: -50°C - 450°C
application range: steam, petrol/fuel oil, neutral gases, lubrication oil, cold and warm water



DN/DN1	PN/PN1	L/L1	H	øD	øk	n x ød	øD1	øk1	n1 x ød1	do	kg			
15/25	40/16	80/90	260	95	65	4 x 14	115	85	4 x 18	13	7			
20/32	40/16	85/95	270	105	75	4 x 14	140	100	4 x 18	18	8,5			
25/40	40/16	100/105	280	115	85	4 x 14	150	110	4 x 18	22,5	10			
32/50	40/16	110/115	330	140	100	4 x 18	165	125	4 x 18	29	14			
40/65	40/16	115/140	390	150	110	4 x 18	185	145	4 x 18	36	20			
50/80	40/16	120/150	435	165	125	4 x 18	200	160	8 x 18	45	28			
65/100	40/16	140/170	545	185	145	8 x 18	220	180	8 x 18	58,5	40			
80/125	40/16	160/195	610	200	160	8 x 18	250	210	8 x 18	72	53			
100/150	40/16	180/220	690	235	190	8 x 22	285	240	8 x 22	90	80			
125/200	40/16	200/250	845	270	220	8 x 26	340	295	12 x 22	106	125			
150/250	40/16	225/285	890	300	250	8 x 26	405	355	12 x 26	125	165			

Bei Bestellung Ansprechdruck angeben.

Please state set pressure with order.

Alle Angaben sind unverbindlich und bleiben technischen Änderungen vorbehalten.
 All data are not binding and subjected to change without notice.



Fritz Barthel Armaturen GmbH & Co. KG

Schnackenburgallee 16
 22525 Hamburg (Germany)

Phone +49 (0) 40 398202-0
 Fax +49 (0) 40 398202-77

E-Mail post@barthel-armaturen.de
 Internet www.barthel-armaturen.de

09.2016