

### Verschraubungs-Druckminderventil

Art. 05-047 DRV403-H

PN25

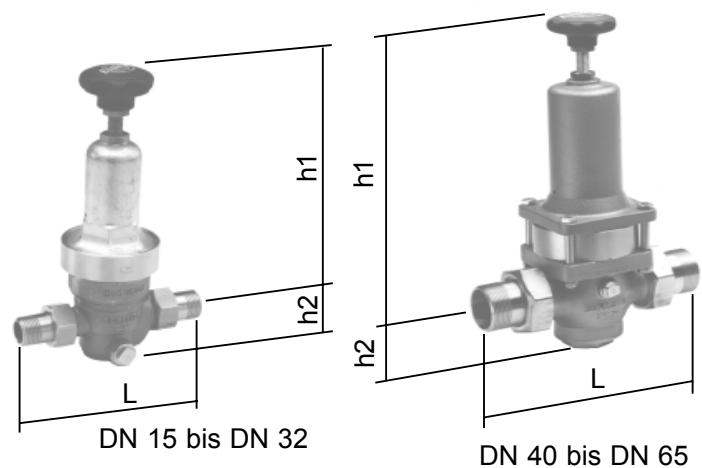
#### pressure reducing valve screwed ends

für neutrale Flüssigkeiten und Gase

Gehäuse: Rotguss/Messing  
 Innenteile: Messing >DN32 GG  
 Sitzdichtung: NBR  
 Temperaturbereich: 0°C - 75°C

for neutral liquids and gases

Body: gunmetal/brass  
 Inner parts: brass >DN32 CI  
 Seat sealing: NBR  
 temperature range: 0°C - 75°C



DN	R	L	h1	h2	Kvs	kg					
15	1/2	136	150	27	2,9	0,75					
20	3/4	145	150	27	3,9	0,85					
25	1	160	150	29	5,4	1,15					
32	1 1/4	178	150	47	6,1	1,5					
40	1 1/2	225	320	75	12	1,9					
50	2	280	320	85	13	2,3					
65	2 1/2	265	335	95	20	2,7					

Alle Angaben sind unverbindlich und bleiben technischen Änderungen vorbehalten.  
 All data are not binding and subjected to change without notice.



Fritz Barthel Armaturen GmbH & Co. KG

Schnackenburgallee 16  
 22525 Hamburg (Germany)

Phone +49 (0) 40 398202-0  
 Fax +49 (0) 40 398202-77

E-Mail post@barthel-armaturen.de  
 Internet www.barthel-armaturen.de

06.2010