

Feuerlöscher-Ventil

Art. 06-003J10K

10K

fire globe valve

JIS F7334

eingeschraubtes gesichertes Kopfstück
 Nakajima Kupplung
Form: Eckform
Anschluß: Flansche nach JIS B2220 - 10K
Temperaturbereich: -10°C - 180°C
Anwendungsbereich: neutrale Gase, Wasser bis 100°C, Seewasser, Kalt- und Warmwasser

screwed secured bonnet

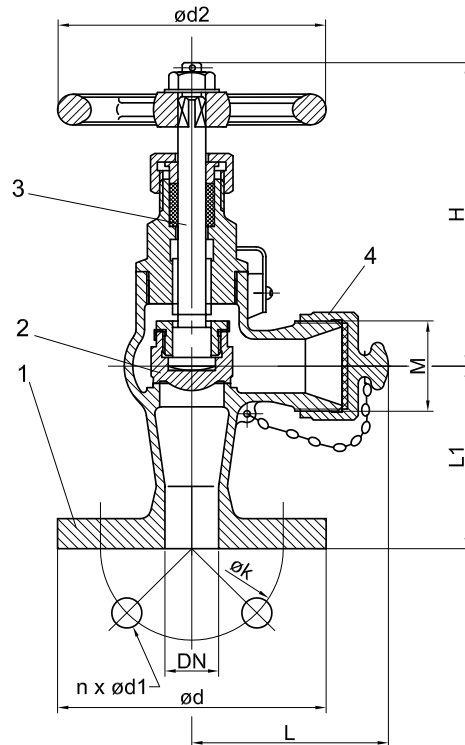
Nakajima coupling

Form: angle type

Connection: flanges acc. to JIS B2220 - 10K

temperature range: -10°C - 180°C

application range: neutral gases, water up to 100°C, seawater, cold and warm water



1	Gehäuse/body	Bronze	bronze	BC6
2	Kegel/disc	Bronze	bronze	BC6
3	Spindel/stem	Messing	brass	C3771BD
4	Kupplung/coupling	Bronze	bronze	BC6

DN	L	L1	H	ød	øk	n x ød1	ød2	M	kg						IMPA
015	73	70	129	95	70	4 x 15	80	M42 x 2	2,4						751707
025	83	85	161	125	90	4 x 19	125	M42 x 2	3,9						751709
040	124	100	193	140	105	4 x 19	140	M52 x 2	6,4						751714
050	160	120	271	155	120	4 x 19	160	M64 x 2	13,6						751722
065	180	130	298	175	140	4 x 19	200	M80 x 2	19,8						751723

Alle Angaben sind unverbindlich und bleiben technischen Änderungen vorbehalten.
 All data are not binding and subjected to change without notice.



Fritz Barthel Armaturen GmbH & Co. KG

Schnackenburgallee 16
 22525 Hamburg (Germany)

Phone +49 (0) 40 398202-0
 Fax +49 (0) 40 398202-77

E-Mail post@barthel-armaturen.de
 Internet www.barthel-armaturen.de

11.2015