

Flansch mit Innengewinde

Art. 11-062

PN10/16

flange with female thread

DIN 2566-C

geb. nach DIN EN 1092 PN10/16

Gehäuse: Rotguss (2.1096 / CC491K)

Innenteile: -

Sitzdichtung: -

Temperaturbereich:

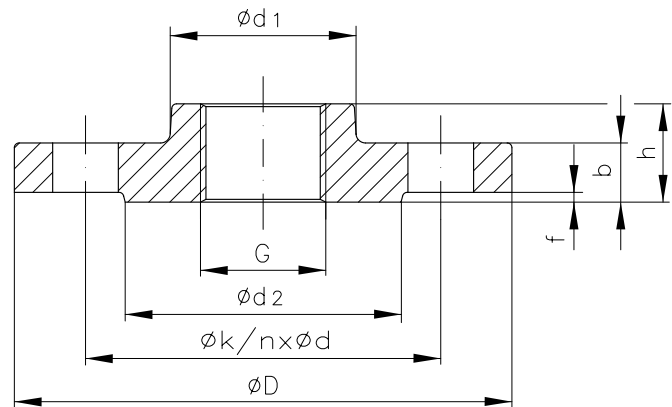
acc. to DIN EN 1092 PN10/16

Body: gunmetal

Inner parts: -

Seat sealing: -

temperature range:



DN	G	$\varnothing d_1$	$\varnothing d_2$	$\varnothing D$	$\varnothing k$	$n \times \varnothing d$	b	h	f	kg
15	1/2	35	45	95	65	4 x 14	14	20	2	0,67
20	3/4	45	58	105	75	4 x 14	16	24	2	0,98
25	1	52	68	115	85	4 x 14	16	24	2	1,19
32	1 1/4	60	78	140	100	4 x 18	16	26	2	1,73
40	1 1/2	70	88	150	110	4 x 18	16	26	3	1,93
50	2	85	102	165	125	4 x 18	18	28	3	2,63
65	2 1/2	105	122	185	145	4 x 18	18	32	3	3,44
80	3	118	138	200	160	8 x 18	20	34	3	4,45
100	4	140	158	220	180	8 x 18	20	38	3	4,83
125	5	168	188	250	210	8 x 18	22	40	3	6,62
150	6	195	212	285	240	8 x 22	22	44	3	8,56
200	7	250	268	340	295	8 x 22	24	46	3	13,44

Andere Ausführungen:

Art.-Nr. 11-063 Stahl

Art.-Nr. 11-063.1 Edelstahl

other types:

art.-no. 11-063 steel

art.-no. 11-063.1 stainless steel

Alle Angaben sind unverbindlich und bleiben technischen Änderungen vorbehalten.
All data are not binding and subjected to change without notice.



Fritz Barthel Armaturen GmbH & Co. KG

Schnackenburgallee 16
22525 Hamburg (Germany)

Phone +49 (0) 40 398202-0
Fax +49 (0) 40 398202-77

E-Mail post@barthel-armaturen.de
Internet www.barthel-armaturen.de

06.2010