

### Looser Flansch für Bördelrohr

Art. 11-069

PN10

loose flange for flare pipes

DIN 2642-F

Gehäuse: Rotguss (2.1096 / CC491K)

Innenteile: -

Sitzdichtung: -

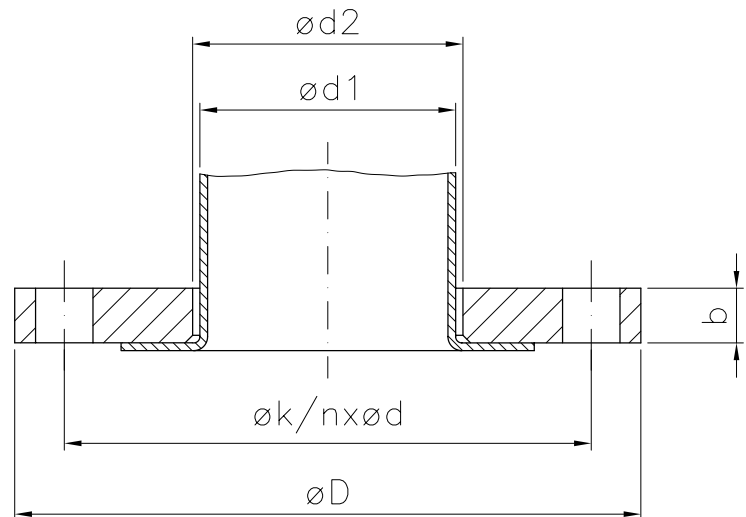
Temperaturbereich:

Body: gunmetal

Inner parts: -

Seat sealing: -

temperature range:



DN	$\varnothing d1$	$\varnothing d2$	b	$\varnothing D$	$\varnothing k$	n x $\varnothing d$	kg				
15	21,3	24	10	95	65	4 x 14	0,72				
20	26,9	30	10	105	75	4 x 14	0,87				
25	33,7	36	10	115	85	4 x 14	1,20				
32	42,4	46	12	140	100	4 x 18	1,78				
40	48,3	54	12	150	110	4 x 18	2,01				
50	60,3	65	13	165	125	4 x 18	2,38				
65	76,1	81	13	185	145	4 x 18	2,83				
80	88,9	94	15	200	160	8 x 18	3,59				
100	114,3	119	17	220	180	8 x 18	3,97				
125	139,7	145	17	250	210	8 x 18	4,91				
150	168,3	173	19	285	240	8 x 22	6,05				
200	219,1	225	20	340	295	8 x 22	8,05				
250	273,0	279	22	395	350	12 x 22	11,13				
300	323,9	329	26	445	400	12 x 22	15,20				

Andere Ausführung:  
Art.-No. 11-068 Stahl

other type:  
art.-no. 11-068 steel

Alle Angaben sind unverbindlich und bleiben technischen Änderungen vorbehalten.  
All data are not binding and subjected to change without notice.



Fritz Barthel Armaturen GmbH & Co. KG

Schnackenburgallee 16  
22525 Hamburg (Germany)

Phone +49 (0) 40 398202-0  
Fax +49 (0) 40 398202-77

E-Mail post@barthel-armaturen.de  
Internet www.barthel-armaturen.de

06.2010