

### Anflansch-Absperrklappe

Art. 04-023NJ10K C

10K

#### Butterfly Valve Lug Type

durchgehende Welle  
Schneckenradgetriebe  
**Form:** Durchgangsform  
**Baulänge:** Baulänge nach EN 558-1  
**Anschluß:** Flansche geb. nach JIS10K  
**Temperaturbereich:** -10°C - 80°C  
**Anwendungsbereich:** neutrale Gase, Seewasser, Kalt- und Warmwasser

*solid shaft  
worm gear*

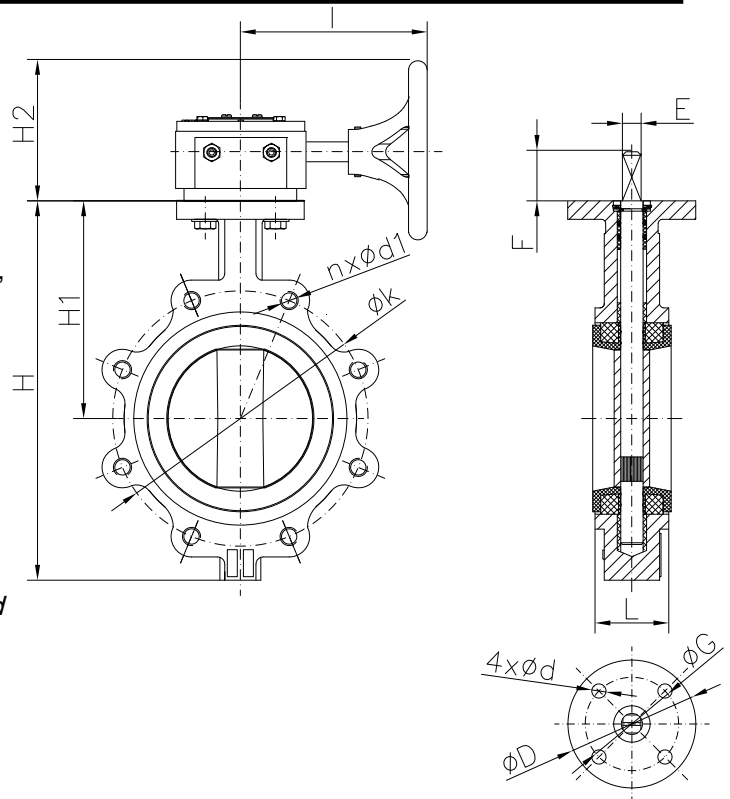
**Form:** *straight type*

**Face to face:** *length acc. to EN 558-1*

**Connection:** *flanges acc. to JIS10K*

**temperature range:** *-10°C - 80°C*

**application range:** *neutral gases, seawater, cold and warm water*



1	Gehäuse/ body	Sphäroguss	nodular cast iron	EN-JS-1030
2	Manschette/ seat	NBR	NBR	NBR
3	Absperrscheibe/ disc	Aluminiumbronze	aluminium bronze	C954
4	Welle/ shaft	Edelstahl	stainless steel	SS431

DN	L	H	H1	øk	n x ød1	øD	øG	4 x ød	E	F	H2	l	kg	IMPA
50	43	204	124	120	4 x M16	90	70	4 x ø10	9 x 9	32		112,6	8,6	754431
65	46	223	134	140	4 x M16	90	70	4 x ø10	9 x 9	32		112,6		754432
80	46	236	141	150	4 x M16	90	70	4 x ø10	9 x 9	32		112,6		754433
100	52	270	156	175	4 x M16	90	70	4 x ø10	11 x 11	32		112,6	10,4	754434
125	56	295	168	210	8 x M20	90	70	4 x ø10	14 x 14	32		112,6	13,3	754435
150	56	324	184	240	8 x M20	90	70	4 x ø10	14 x 14	32		112,6	14,6	754436
200	60	388	213	290	12 x M20	125	102	4 x ø12	17 x 17	45		171	26,3	754437
250	68	464	244	355	12 x M22	125	102	4 x ø12	22 x 22	45		171	33,2	754438
300	78	538	283	400	12 x M22	150	125	4 x ø14	22 x 22	50		223	54	754439
350	78	635	368	445	12 x M22	150	125	4 x ø14	24 x 24	50			76	754440
400	102	724	400	510	16 x M24	150	125	4 x ø14	27 x 27	50			111	754441
450	114	765	422	565	20 x M24	210	140	4 x ø18	27 x 27	50			131	754442
500	127	854	479	620	20 x M24	210	140	4 x ø18	32 x 32	60			158	754443
600	154	997	562	730	24 x M30	210	165	4 x ø22	36 x 36	70			284	754444

Andere Ausführungen:

Art.-Nr. 04-023EJ10K EPDM-Manschette

other types:

art.-no. 04-023EJ10K EPDM lining

Alle Angaben sind unverbindlich und bleiben technischen Änderungen vorbehalten.  
All data are not binding and subjected to change without notice.



Fritz Barthel Armaturen GmbH & Co. KG

Schnackenburgallee 16  
22525 Hamburg (Germany)

Phone +49 (0) 40 398202-0  
Fax +49 (0) 40 398202-77

E-Mail post@barthel-armaturen.de  
Internet www.barthel-armaturen.de

02.2017