

Flansch-Rückschlagventil (absperrrbar)

Art. 01-388

PN16

flange SDNR-valve

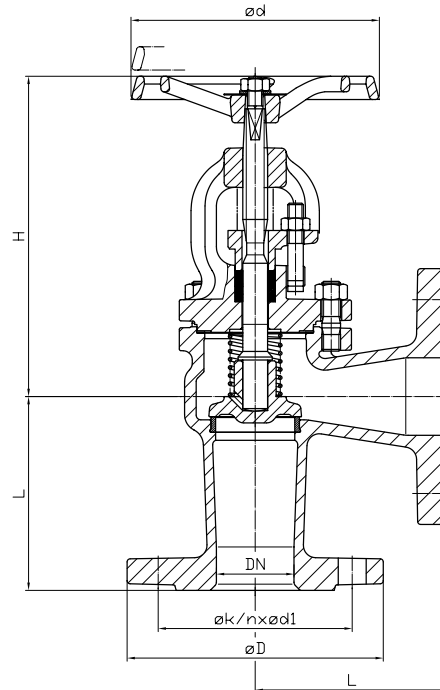
DIN 86252-B

Flansche gebohrt nach DIN PN10/16

Gehäuse: Grauguss
 Innenteile: Edelstahl
 Sitzdichtung: metallisch
 Temperaturbereich: -10°C - 300°C

flanges acc. to DIN PN10/16

Body: cast iron
 Inner parts: stainless steel
 Seat sealing: metallic
 temperature range: -10°C - 300°C



| DN | L | H | ød | øD | øk | n x ød1 | kg | | | | | |
|-----|-----|-----|-----|-----|-----|---------|-------|--|--|--|--|--|
| 15 | 90 | 159 | 120 | 95 | 65 | 4 x 14 | 3,9 | | | | | |
| 20 | 95 | 159 | 120 | 105 | 75 | 4 x 14 | 4,5 | | | | | |
| 25 | 100 | 178 | 140 | 115 | 85 | 4 x 14 | 5,5 | | | | | |
| 32 | 105 | 178 | 140 | 140 | 100 | 4 x 18 | 6,6 | | | | | |
| 40 | 115 | 221 | 160 | 150 | 110 | 4 x 18 | 9,1 | | | | | |
| 50 | 125 | 229 | 160 | 165 | 115 | 4 x 18 | 11,5 | | | | | |
| 65 | 145 | 253 | 180 | 185 | 145 | 4 x 18 | 17,1 | | | | | |
| 80 | 155 | 297 | 200 | 200 | 160 | 8 x 18 | 22,4 | | | | | |
| 100 | 175 | 336 | 225 | 220 | 180 | 8 x 18 | 32,0 | | | | | |
| 125 | 200 | 387 | 250 | 250 | 210 | 8 x 18 | 46,0 | | | | | |
| 150 | 225 | 466 | 400 | 285 | 240 | 8 x 22 | 67,0 | | | | | |
| 200 | 275 | 588 | 520 | 340 | 295 | 12 x 22 | 126,0 | | | | | |
| 250 | 325 | 690 | 520 | 405 | 355 | 12 x 26 | 184,0 | | | | | |
| 300 | 375 | 785 | 520 | 460 | 410 | 12 x 26 | 270,0 | | | | | |

Andere Ausführungen:
 Kegel mit Weichdichtung, andere Flansch-
 ausführungen nach JIS, ANSI etc. auf
 Anfrage.

other types:
 plug with soft sealing, other flange types acc.
 to JIS, ANSI etc. on request.

Alle Angaben sind unverbindlich und bleiben technischen Änderungen vorbehalten.
 All data are not binding and subjected to change without notice.



Fritz Barthel Armaturen GmbH & Co. KG

Schnackenburgallee 16
 22525 Hamburg (Germany)

Phone +49 (0) 40 398202-0
 Fax +49 (0) 40 398202-77

E-Mail post@barthel-armaturen.de
 Internet www.barthel-armaturen.de

06.2010