

Flansch-Rückschlagventil (absperrrbar)

Art. 01-396

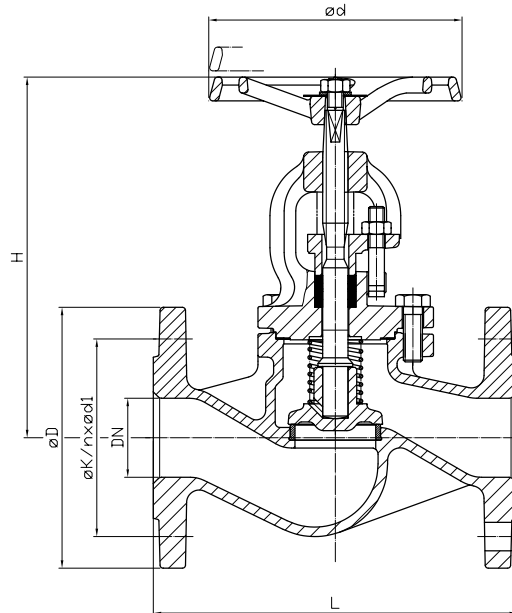
PN10/16

DIN 86252-A

flange SDNR-valve

Bügeldeckel, Stopfbuchsabdichtung
 steigende Spindel, loser Kegel/Feder
Form: Durchgangsform
Anschluß: Flansche gebohrt nach DIN PN10/16
Gehäuse: Sphäroguss
Innenteile: Rotguss
Sitzdichtung: metallisch
Temperaturbereich: -10°C - 225°C
Anwendungsbereich: neutrale Gase, Schmieröl,
 Seewasser, Kalt- und Warmwasser

*bolted bonnet, gland seal
 rising stem, loose plug/spring*
Form: straight type
Connection: flanges acc. to DIN PN10/16
Body: nodular cast iron
Inner parts: gunmetal
Seat sealing: metallic
temperature range: -10°C - 225°C
application range: neutral gases, lubrication oil,
 seawater, cold and warm water



DN	PN	L	H	ød	øD	øk	n x ød1	kg									
15	16	130	189	120	95	65	4 x 14	3,9									
20	16	150	189	120	105	75	4 x 14	4,3									
25	16	160	203	140	115	85	4 x 14	5,4									
32	16	180	203	140	140	100	4 x 18	7,0									
40	16	200	246	160	150	110	4 x 18	9,5									
50	16	230	254	160	165	125	4 x 18	12,9									
65	16	290	293	180	185	145	4 x 18	18,4									
80	16	310	322	200	200	160	8 x 18	24,5									
100	16	350	381	225	220	180	8 x 18	36,0									
125	16	400	427	250	250	210	8 x 18	56,0									
150	16	480	521	400	285	240	8 x 22	78,0									
200	10	600	643	520	340	295	8 x 22	122,0									
250	10	730	780	520	395	350	12 x 22	247,0									
300	10	850	890	520	445	400	12 x 22	336,0									
350	10	980	980	640	505	460	16 x 22	451,0									

Andere Ausführungen:
 Art.-Nr. 01-397 GGG-03
 Kegel mit Weichdichtung, andere
 Flanschausführungen nach JIS, ANSI etc. auf Anfrage.

*other types:
 art.-no. 01-397 NCI/BZ
 plug with soft sealing, other flange types acc. to JIS,
 ANSI etc. on request.*

Alle Angaben sind unverbindlich und bleiben technischen Änderungen vorbehalten.
 All data are not binding and subjected to change without notice.

