

### Flansch-Absperrventil

Art. 01-420J20K

20K

*flanged globe valve*

JIS F7314

Bügeldeckel und Stopfbuchse

fester Kegel

**Form:** Eckform

**Anschluß:** Flansche nach JIS B2220 - 20K

**Temperaturbereich:** -20°C - 400°C

**Anwendungsbereich:** Dampf, Kraftstoffe, neutrale Gase, Schmieröl

*bolted bonnet and gland*

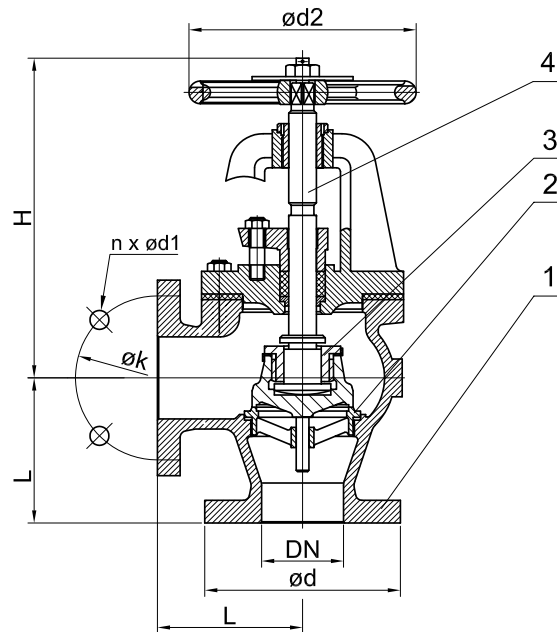
*fix plug*

**Form:** angle type

**Connection:** flanges acc. to JIS B2220 - 20K

**temperature range:** -20°C - 400°C

**application range:** steam, petrol/fuel oil, neutral gases, lubrication oil



1	Gehäuse/body	Stahlguss	cast steel	SC46
2	Sitz/seat	Edelstahl	stainless steel	SCS2
3	Kegel/disc	Edelstahl	stainless steel	SCS2
4	Spindel/stem	Edelstahl	stainless steel	SUS403

DN	L	H	ød	øk	n x ød1	ød2	kg							IMPA
032	100	250	135	100	4 x 19	160	13,0							750441
040	110	265	140	105	4 x 19	160	15,2							750442
050	125	275	155	120	8 x 19	200	20,0							750443
065	135	305	175	140	8 x 19	224	26,9							750444
080	150	340	200	160	8 x 23	250	38,9							750445
100	170	385	225	185	8 x 23	280	54,4							750446
125	200	440	270	225	8 x 25	315	79,9							750447
150	225	485	305	260	12 x 25	355	111,0							750448
200	280	540	350	305	12 x 25	450	181,0							750449
250	310	620	430	380	12 x 27	560	283,0							750450

Optional:

- zusätzliche Schließfeder  
(Zusatz F)

*optional:*

*- additional closing spring  
(addition F)*

Alle Angaben sind unverbindlich und bleiben technischen Änderungen vorbehalten.  
All data are not binding and subjected to change without notice.



**Fritz Barthel Armaturen GmbH & Co. KG**

Schnackenburgallee 16  
22525 Hamburg (Germany)

Phone +49 (0) 40 398202-0  
Fax +49 (0) 40 398202-77

E-Mail post@barthel-armaturen.de  
Internet www.barthel-armaturen.de

11.2015