

Flansch-Selbstschlussventil

Art. 01-760 G

PN16

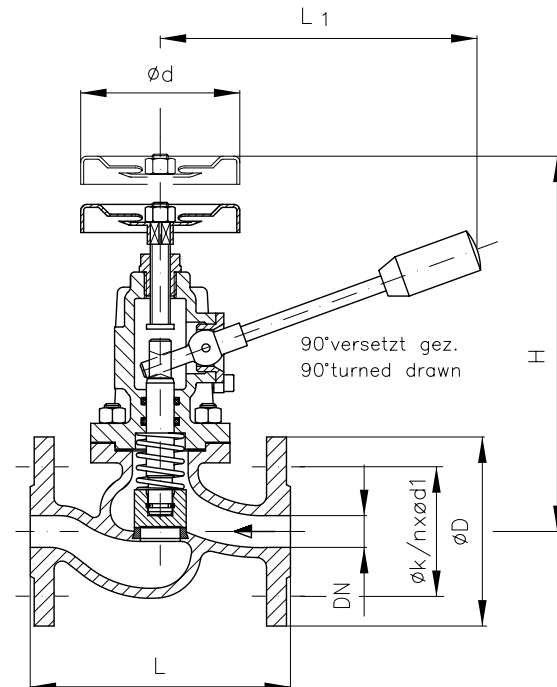
self-closing valve

Flansche geb. nach DIN EN 1092 PN10/16

Gehäuse: Sphäroguss
 Innenteile: Edelstahl
 Sitzdichtung: metallisch
 Temperaturbereich: -10°C - 90°C

flanges acc. to DIN EN 1092 PN10/16

Body: nodular cast iron
 Inner parts: stainless steel
 Seat sealing: metallic
 temperature range: -10°C - 90°C



DN	PN	L	H	L1	ød	øD	øk	n x ød1	kg
15	16	130	160	160	100	95	65	4 x 14	3,9
20	16	150	160	160	100	105	75	4 x 14	4,6
25	16	160	170	160	100	115	85	4 x 14	5,4
32	16	180	180	160	100	140	100	4 x 18	7,1
40	16	200	190	160	160	150	110	4 x 18	9,6
50	16	230	200	160	160	165	125	4 x 18	12,5
65	16	290	220	160	200	185	145	4 x 18	17,6
80	16	310	250	160		200	160	8 x 18	22,1
100	16	350	320	210		220	180	8 x 18	27,6

Andere Ausführung:
 Art.-Nr. 01-760OH G ohne Handabspernung
 Auf Anfrage Innenteile aus
 seewasserbeständigem Material.

other type:
 art.-no. 01-760OH G without hand-wheel
 on request trim of seawater resistant
 material.

Alle Angaben sind unverbindlich und bleiben technischen Änderungen vorbehalten.
 All data are not binding and subjected to change without notice.



Fritz Barthel Armaturen GmbH & Co. KG

Schnackenburgallee 16
 22525 Hamburg (Germany)

Phone +49 (0) 40 398202-0
 Fax +49 (0) 40 398202-77

E-Mail post@barthel-armaturen.de
 Internet www.barthel-armaturen.de

06.2010