

Flansch-Keil-Flachschieber

Art. 02-025J16K

16K

flanged wedge gate valve

JIS F7369

nicht steigende Spindel

Anzeigevorrichtung

Form: Durchgangsform

Anschluß: Flansche nach JIS B2220 - 16K

Temperaturbereich: -10°C - 120°C

Anwendungsbereich: neutrale Gase, Seewasser, Kalt- und Warmwasser

non-rising stem

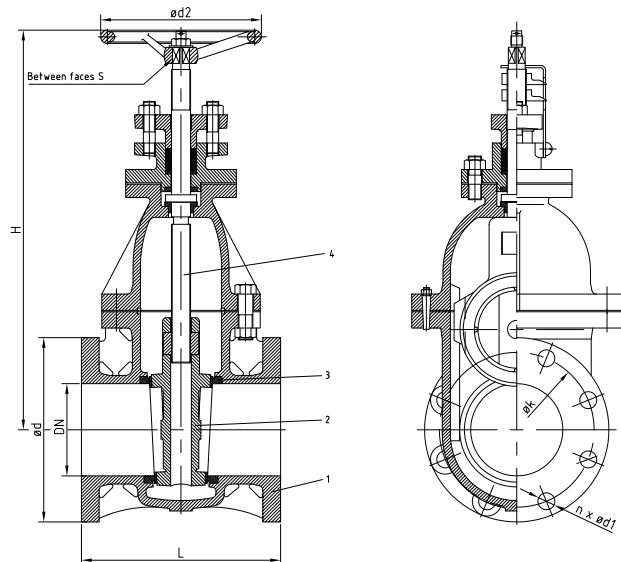
indicator

Form: straight type

Connection: flanges acc. to JIS B2220 - 16K

temperature range: -10°C - 120°C

application range: neutral gases, seawater, cold and warm water



1	Gehäuse/body	Grauguss	cast iron	FC20
2	Keil/wedge	Bronze	bronze	BC6
3	Sitz/seat	Bronze	bronze	BC6
4	Spindel/stem	Messing	brass	C3771BD

DN	L	H	ød	øk	n x ød1	ød2	kg						IMPA
050	210	300	155	120	8 x 19	140	19,5						-
065	240	350	175	140	8 x 19	160	28,0						-
080	260	400	200	160	8 x 23	180	35,0						-
100	290	450	225	185	8 x 23	200	50,0						-
125	310	520	270	225	8 x 25	250	70,0						-
150	330	580	305	260	12 x 25	280	100,0						-
200	370	700	350	305	12 x 25	355	150,0						-
250	430	845	430	380	12 x 27	450	250,0						-
300	490	1010	480	430	16 x 27	500	423,0						750841
350	540	1070	540	480	16 x 33	560	580,0						750842
400	610	1160	605	540	16 x 33	630	780,0						750843

Alle Angaben sind unverbindlich und bleiben technischen Änderungen vorbehalten.
All data are not binding and subjected to change without notice.



Fritz Barthel Armaturen GmbH & Co. KG

Schnackenburgallee 16
22525 Hamburg (Germany)

Phone +49 (0) 40 398202-0
Fax +49 (0) 40 398202-77

E-Mail post@barthel-armaturen.de
Internet www.barthel-armaturen.de

11.2010