

Flansch-Keil-Ovalschieber

Art. 02-035

PN16

flange wedge gate valve oval type

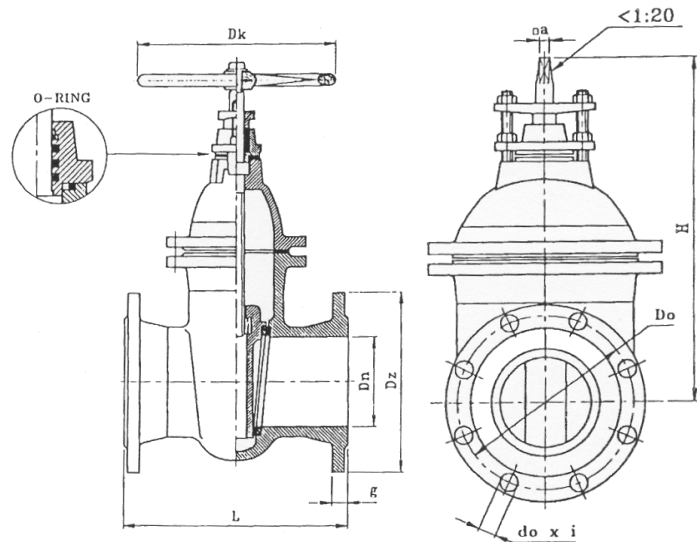
DIN 3352/2H/F5

Flansche geb. nach DIN EN 1092 PN16

Gehäuse: Grauguss
 Innenteile: Edelstahl
 Sitzdichtung: Messing
 Temperaturbereich: -10°C - 120°C

flanges acc. to DIN EN 1092 PN16

Body: cast iron
 Inner parts: stainless steel
 Seat sealing: brass
 temperature range: -10°C - 120°C



DN	a	L	H	Dz	Do	do x i	Dk	kg			
40	14	240	250	150	110	4 x 18	200	14			
50	14	250	265	165	125	4 x 18	200	17			
65	17	270	311	185	145	4 x 18	250	23			
80	17	280	335	200	160	8 x 18	250	28			
100	19	300	380	220	180	8 x 18	315	37			
125	19	325	448	250	210	8 x 18	315	56			
150	19	350	480	285	240	8 x 22	315	69			
200	24	400	600	340	295	8 x 22	400	125			
250	27	450	700	405	355	12 x 26	500	173			
300	27	500	790	460	410	12 x 26	500	236			
350	27	550	890	520	470	16 x 26	500	350			
400	32	600	1000	580	525	16 x 30	630	475			
500	36	700	1180	715	650	20 x 33	800	750			
600	36	800	1352	840	770	20 x 36	800	1110			

Alle Angaben sind unverbindlich und bleiben technischen Änderungen vorbehalten.
 All data are not binding and subjected to change without notice.



Fritz Barthel Armaturen GmbH & Co. KG

Schnackenburgallee 16
 22525 Hamburg (Germany)

Phone +49 (0) 40 398202-0
 Fax +49 (0) 40 398202-77

E-Mail post@barthel-armaturen.de
 Internet www.barthel-armaturen.de

06.2010