

### Kesselausblasehahn,

Art. 03-102

PN10

blow out cock

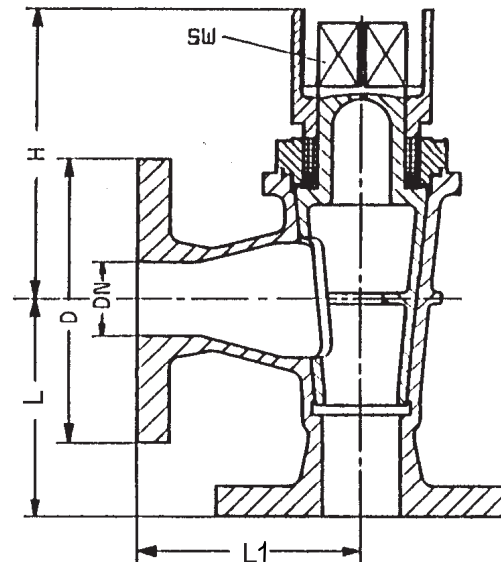
ähnlich DIN 87051

Stellung abziehbar.

Gehäuse: Bronze G-CuSn10  
 Innenteile: Bronze CuSn6  
 Sitzdichtung: metallisch  
 Temperaturbereich: 0°C - 80°C

in closed position only.

Body: zincfree bronze  
 Inner parts: zincfree bronze  
 Seat sealing: metallic  
 temperature range: 0°C - 80°C



DN	L1	L	H	øD	SW	kg						
25	105	80	130	115	19	6,5						
32	105	105	140	140	22	8,5						
40	115	115	140	150	24	12,0						
50	125	125	165	165	32	18,5						

Alle Angaben sind unverbindlich und bleiben technischen Änderungen vorbehalten.  
 All data are not binding and subjected to change without notice.



**Fritz Barthel Armaturen GmbH & Co. KG**

Schnackenburgallee 16  
 22525 Hamburg (Germany)

Phone +49 (0) 40 398202-0  
 Fax +49 (0) 40 398202-77

E-Mail post@barthel-armaturen.de  
 Internet www.barthel-armaturen.de

06.2010