

Hochdruck-Kugelhahn

Art. 03-137

PN315/500

high-pressure ball valve

beidseitig EO-Schneidringanschluss

Baureihe L

Form: Durchgangsform

Gehäuse: Edelstahl 1.4571

Innenteile: Edelstahl 1.4571

Sitzdichtung: POM/NBR

Temperaturbereich: -10°C - 80°C

*both ends cutting ring connection
series L*

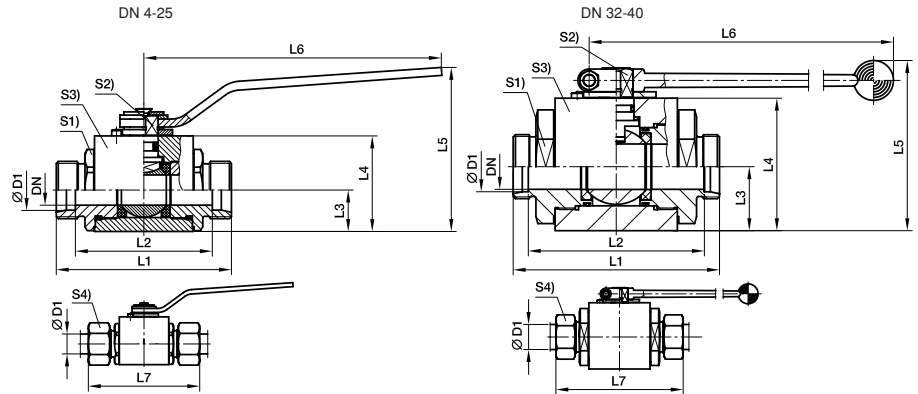
Form: straight type

Body: stainless steel

Inner parts: stainless steel

Seat sealing: POM/NBR

temperature range: -10°C - 80°C



DN	øD1	P max.	L1/L7	L2	L3	L4	L5	L6	S1/S2	S3/S4	kg			
4	06	500	73/88	59	13,7	30,0	55	76	22/7	30/14	0,38			
6	08	500	73/88	59	13,7	30,0	55	76	22/7	30/22	0,38			
8	10	500	87/102	73	18,0	40,0	85	130	30/8	40/19	0,81			
10	12	500	87/102	73	18,0	40,0	85	130	30/8	40/22	0,82			
12	15	500	91/107	77	21,0	45,0	90	130	32/10	45/27	1,02			
16	18	500	91/1108	76	21,0	45,0	90	130	32/10	45/32	1,04			
20	22	315	102/119	87	26,0	60,0	103	187	46/14	50/36	1,61			
25	28	315	107/1125	92	28,0	65,0	108	187	50/14	55/41	2,03			
32	35	420	126/148	105	45,0	93,2	174	320	70/19	100/50	4,78			
40	42	420	136/159	114	52,5	104,4	185	320	80/19	110/60	7,75			

Andere Ausführung:

Art.-Nr. 03-137.1 Kugel-/Wellendichtung PTFE/FKM für
Druckstufen PN40/100

other type:

*art.-no. 03-137.1 ball-/shaft sealing PTFE/FKM for
nominal pressure PN40/100*

Art.-Nr. 03-137.2 Kugel-/Wellendichtung

PTFE-Compound 3/FKM für Druckstufen PN250/315

art.-no. 03-137.2 ball-/shaft sealing PTFE-Compound

3/FKM for nominal pressures PN250/315

Alle Angaben sind unverbindlich und bleiben technischen Änderungen vorbehalten.
All data are not binding and subjected to change without notice.



Fritz Barthel Armaturen GmbH & Co. KG

Schnackenburgallee 16
22525 Hamburg (Germany)

Phone +49 (0) 40 398202-0
Fax +49 (0) 40 398202-77

E-Mail post@barthel-armaturen.de
Internet www.barthel-armaturen.de

11.2010