

Hochdruck-4-Wege-Muffen-Kugelhahn

Art. 03-144.1

PN100/500

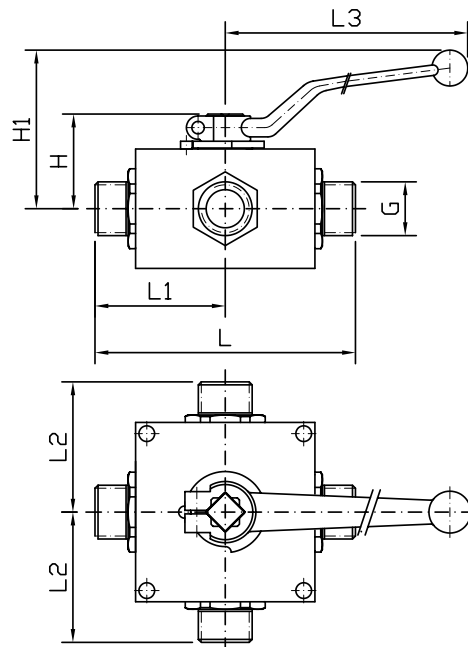
high-pressure 4-way-ball valve

Innengewinde n. ISO 1179-1

Gehäuse: Stahl
 Innenteile: Messing, hartverchr.
 Sitzdichtung: POM/NBR
 Temperaturbereich: -10°C - 80°C

female thread acc. to ISO 1179-1

Body: steel
 Inner parts: brass chrome plated
 Seat sealing: POM/NBR
 temperature range: -10°C - 80°C



DN	G	P max.	L	B	H	H1	H2	SW	SW1	kg
4	1/8	500	102	70	40	20	44,5	19	12	1,63
6	1/4	500	102	70	40	20	44,5	19	12	1,60
10	3/8	500	107	80	50	25	54,5	24	14	2,51
12	1/2	500	129	100	55	27,5	59,5	30	14	4,20
20	3/4	315	132	100	75	40	79,5	41	19	5,82
25	1	315	162	120	81	43,5	85,5	50	19	8,95
32	1 1/4	315	188	180	100	50	104,5	60	19	16,61
40	1 1/2	100	224	190	116	61	120,5	75	19	20,30

Andere Ausführungen:

Art.-Nr. 03-144.2 NPT-Innengewinde
 Art.-Nr. 03-141.3 Schneidringanschluss
 (leichte Reihe)
 Art.-Nr. 03-141.4 Schneidringanschluss
 (schwere Reihe)
 Art.-Nr. 03-144..L doppelte L-Bohrung
 Art.-Nr. 03-144..X X-Bohrung

other types:

art.-no. 03-144.2 NPT female thread
 art.-no. 03-144.3 cutting ring connection
 (light series)
 art.-no. 03-144.4 cutting ring connection
 (heavy series)
 art.-no. 03-144..L double L-port
 art.-no. 03-144..X X-port

Alle Angaben sind unverbindlich und bleiben technischen Änderungen vorbehalten.
 All data are not binding and subjected to change without notice.



Fritz Barthel Armaturen GmbH & Co. KG

Schnackenburgallee 16
 22525 Hamburg (Germany)

Phone +49 (0) 40 398202-0
 Fax +49 (0) 40 398202-77

E-Mail post@barthel-armaturen.de
 Internet www.barthel-armaturen.de

06.2010