

Doppelflansch-Absperrklappe

Art. 04-030N C

PN6/10

double-flange butterfly valve

durchgehende Welle

Schneckenradgetriebe

Form: Durchgangsform

Baulänge: EN 558-1.20

Anschluß: Flansche geb. nach DIN EN 1092
PN10/16

Gehäuse: Sphäroguss

Innenteile: Aluminiumbronze

Sitzdichtung: NBR

Temperaturbereich: -10°C - 80°C

Anwendungsbereich: Seewasser, Kalt- und
Warmwasser

solid shaft

worm gear

Form: straight type

Face to face: EN 558-1.20

Connection: flanges acc. to DIN EN 1092 PN10/16

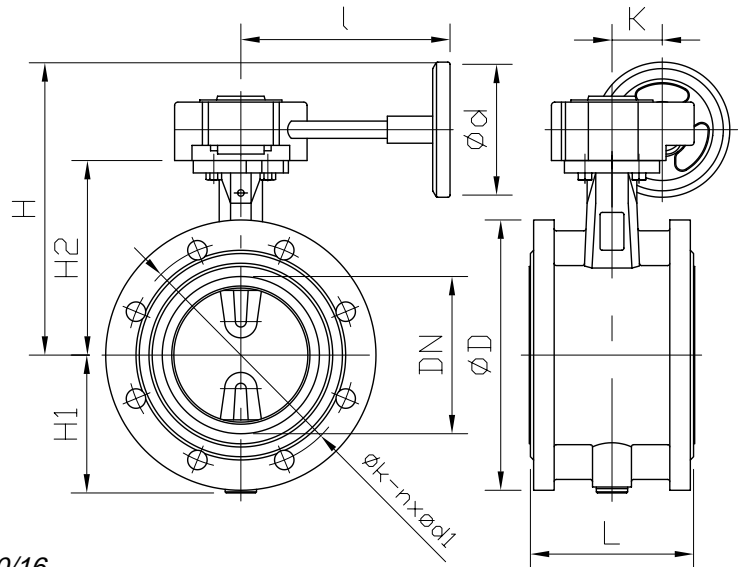
Body: nodular cast iron

Inner parts: aluminium bronze

Seat sealing: NBR

temperature range: -10°C - 80°C

application range: seawater, cold and warm water



DN	L	H	H1	H2	l/ød	øD	øk	n x ød1	ISO 5211	kg				
50	108	220	55	111	153/125	165	125	4 x 19	F04	11,2				
65	112	245	60	136	153/125	185	145	4 x 19	F04	12,0				
80	114	255	72	146	153/125	200	160	8 x 19	F05	13,6				
100	127	261	94	152	153/125	229	180	8 x 19	F05	17,5				
125	140	280	91,5	171	153/125	254	210	8 x 19	F05	25,4				
150	140	291	120	182	153/200	285	240	8 x 23	F07	31,3				
200	152	394	156	212	235/200	343	295	8 x 23	F07	41,4				
250	165	432	180	250	235/200	406	350	12 x 23	F10	64,0				
300	178	462	206	278	235/250	483	400	12 x 23	F10	87,7				
350	190	499	224	315	235/250	533	460	16 x 23	F12	113,3				
400	216	600	307	350	243/356	597	515	16 x 28	F12	158,0				
450	222	625	352	375	243/356			20 x 28						
500	229	698	387	448	243/457	670	620	20 x 28	F14/F16	263,5				
600	267	781	452	465	296/610	840	725	20 x 31	F16/F25	348,0				
700	292	937	450	560	336/457	920	840	24 x 31	F16/F25	472,0				

Alle Angaben sind unverbindlich und bleiben technischen Änderungen vorbehalten.
All data are not binding and subjected to change without notice.



Fritz Barthel Armaturen GmbH & Co. KG

Schnackenburgallee 16
22525 Hamburg (Germany)

Phone +49 (0) 40 398202-0
Fax +49 (0) 40 398202-77

E-Mail post@barthel-armaturen.de
Internet www.barthel-armaturen.de

09.2016