

High Performance-Absperrklappe

Art. 04-058I

PN10/16

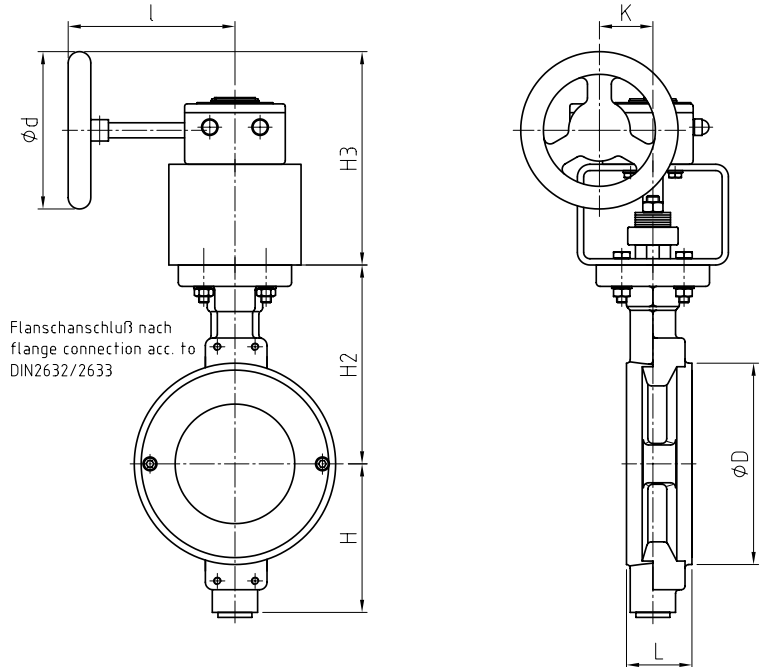
HP butterfly valve

Flansche geb. nach DIN EN 1092 PN10/16

Gehäuse: Stahlguss
 Innenteile: Edelstahl 1.4401
 Sitzdichtung: Inconel
 Temperaturbereich: -50°C - 450°C

flanges acc. to DIN EN 1092 PN10/16

Body: cast steel
 Inner parts: stainless steel
 Seat sealing: Inconel
 temperature range: -50°C - 450°C



DN	L	H	H2	H3	l/ød	K	øD	ISO 5211	kg
50	43	99	133	169	159/125	39	112	F05	8,8
65	46	99	133	169	159/125	39	112	F05	8,8
80	46	113	142	169	159/125	39	138	F05	9,4
100	52	124	158	169	159/125	47	160	F05	10,0
125	56	140	181	209	202/200	47	192	F07	14,9
150	56	165	195	209	202/200	47	216	F07	17,1
200	60	191	225	238	280/250	76	270	F10	29,2
250	68	222	268	238	280/250	76	326	F12	39,8
300	78	255	300	282	295/300	67	378	F12	58,1
350	92	304	345	292	295/300	67	438	F14	104,8
400	102	339	375	328	322/356	90	488	F14	131,0
450	114	340	412	398	406/457	123	530	F16	171,5
500	127	399	425	398	406/457	123	593	F16	216,5
550	154	405	456	555	466/610	154	635	F25	281,0
600	154	468	490	571	486/610	60	692	F25	367,0

Andere Ausführungen:
 Art.-Nr. 04-058P PTFE/CP-Sitzdichtung
 Andere Werkstoffe, Flanschlüsse und
 Betätigungen auf Anfrage.

other types:
 art.-no. 04-058P PTFE/CP seat
 other materials, flange connections and
 triggerings on request.

Alle Angaben sind unverbindlich und bleiben technischen Änderungen vorbehalten.
 All data are not binding and subjected to change without notice.



Fritz Barthel Armaturen GmbH & Co. KG

Schnackenburgallee 16
 22525 Hamburg (Germany)

Phone +49 (0) 40 398202-0
 Fax +49 (0) 40 398202-77

E-Mail post@barthel-armaturen.de
 Internet www.barthel-armaturen.de

06.2010