

Normal-Sicherheitsventil, federbelastet

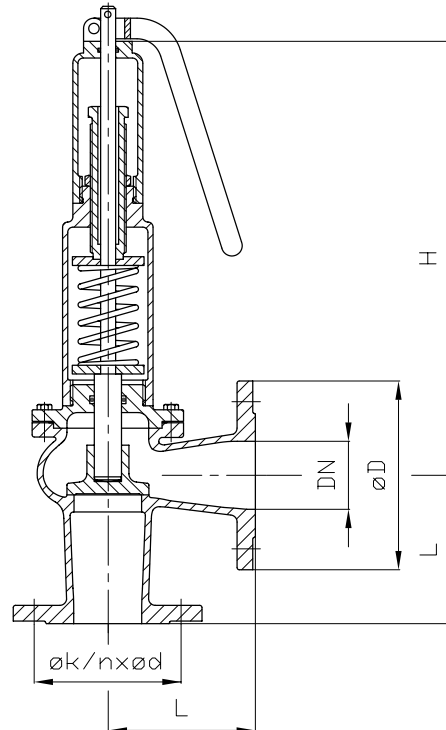
Art. 05-024GHGA

PN16

flange safety valve spring loaded

Gehäuse: Rotguss (2.1096 / CC491K)
 Innenteile: Messing
 Sitzdichtung: NBR
 Temperaturbereich: -10°C - 120°C

Body: gunmetal
 Inner parts: brass
 Seat sealing: NBR
 temperature range: -10°C - 120°C



DN	L	H	øD	øk	n x ød1	kg						
15	90	170	95	65	4 x 14	5						
20	95	180	105	75	4 x 14	5						
25	100	190	115	85	4 x 14	5,5						
32	105	200	140	100	4 x 18	8						
40	115	280	150	110	4 x 18	9,58						
50	125	290	165	125	4 x 18	11,5						
65	145	300	185	145	4 x 18	15,5						
80	155	350	200	160	8 x 18	20,5						
100	175	450	220	180	8 x 18	33						
125	200	460	250	210	8 x 18	-						
150	225	500	285	240	8 x 22	-						

Bei Bestellung Ansprechdruck angeben.

Please state set pressure with order.

Alle Angaben sind unverbindlich und bleiben technischen Änderungen vorbehalten.
 All data are not binding and subjected to change without notice.



Fritz Barthel Armaturen GmbH & Co. KG

Schnackenburgallee 16
 22525 Hamburg (Germany)

Phone +49 (0) 40 398202-0
 Fax +49 (0) 40 398202-77

E-Mail post@barthel-armaturen.de
 Internet www.barthel-armaturen.de

06.2010