

Normal-Sicherheitsventil, federbelastet

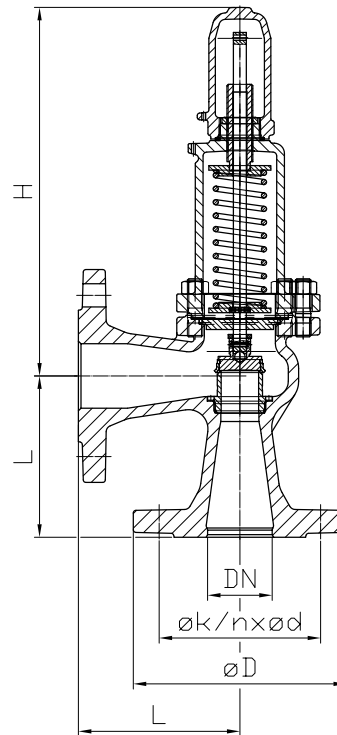
Art. 05-026GHGD

PN40

standard safety valve spring loaded

Gehäuse: Stahlguss
 Innenteile: Edelstahl
 Sitzdichtung: metallisch
 Temperaturbereich: -50°C - 450°C

Body: cast steel
 Inner parts: stainless steel
 Seat sealing: metallic
 temperature range: -50°C - 450°C



DN	PN	L	H	øD	øk	n x ød1	do	kg			
20	40	95	260	105	75	4 x 14	12	5			
25	40	100	270	115	85	4 x 14	15	5,5			
32	40	105	285	140	100	4 x 18	18	8			
40	40	115	290	150	110	4 x 18	20	9,5			
50	40	125	290	165	125	4 x 18	29	11,5			
65	40	145	340	185	145	8 x 18	36	15,5			
80	40	155	400	200	160	8 x 18	44	20,5			
100	40	175	450	235	190	8 x 22	55	33			

Bei Bestellung Ansprechdruck angeben.

Please state set pressure with order.

Alle Angaben sind unverbindlich und bleiben technischen Änderungen vorbehalten.
 All data are not binding and subjected to change without notice.

