

### Vollhub-Sicherheitsventil, federbelastet

Art. 05-031GHOA

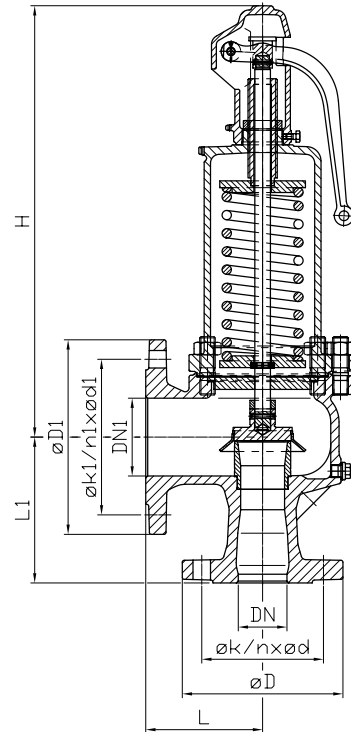
PN40

*full-lift safety valve spring loaded*

Bauteilprüfung  
 vergrößerter Austritt  
 geschlossene Federhaube, offene Anlüftung  
**Form:** Eckform  
**Anschluß:** Flansche nach DIN PN40/16  
**Gehäuse:** Stahlguss  
**Innenteile:** Edelstahl  
**Sitzdichtung:** metallisch  
**Temperaturbereich:** -50°C - 450°C  
**Anwendungsbereich:** Dampf, Kraftstoffe, neutrale Gase, Schmieröl, Kalt- und Warmwasser

*type approval  
 enlarged outlet  
 closed bonnet, open lifting device*

**Form:** angle type  
**Connection:** flanges acc. to DIN PN40/16  
**Body:** cast steel  
**Inner parts:** stainless steel  
**Seat sealing:** metallic  
**temperature range:** -50°C - 450°C  
**application range:** steam, petrol/fuel oil, neutral gases, lubrication oil, cold and warm water



DN/DN1	PN/PN1	L/L1	H	øD	øk	n x ød	øD1	øk1	n1 x ød1	do	kg			
15/25	40/16	80/90	260	95	65	4 x 14	115	85	4 x 18	13	7			
20/32	40/16	85/95	270	105	75	4 x 14	140	100	4 x 18	18	8,5			
25/40	40/16	100/105	280	115	85	4 x 14	150	110	4 x 18	22,5	10			
32/50	40/16	110/115	330	140	100	4 x 18	165	125	4 x 18	29	14			
40/65	40/16	115/140	390	150	110	4 x 18	185	145	4 x 18	36	20			
50/80	40/16	120/150	435	165	125	4 x 18	200	160	8 x 18	45	28			
65/100	40/16	140/170	545	185	145	8 x 18	220	180	8 x 18	58,5	40			
80/125	40/16	160/195	610	200	160	8 x 18	250	210	8 x 18	72	53			
100/150	40/16	180/220	690	235	190	8 x 22	285	240	8 x 22	90	80			
125/200	40/16	200/250	845	270	220	8 x 26	340	295	12 x 22	106	125			
150/250	40/16	225/285	890	300	250	8 x 26	405	355	12 x 26	125	165			

Bei Bestellung Ansprechdruck angeben.

*Please state set pressure with order.*

Alle Angaben sind unverbindlich und bleiben technischen Änderungen vorbehalten.  
 All data are not binding and subjected to change without notice.



**Fritz Barthel Armaturen GmbH & Co. KG**

Schnackenburgallee 16  
 22525 Hamburg (Germany)

Phone +49 (0) 40 398202-0  
 Fax +49 (0) 40 398202-77

E-Mail post@barthel-armaturen.de  
 Internet www.barthel-armaturen.de

09.2016