

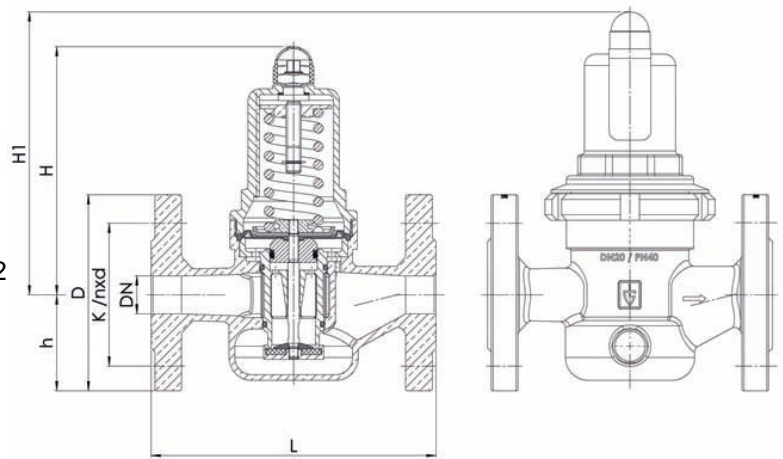
### Flansch-Druckminderventil

Art. 05-050 682SP

PN16

*pressure reducing valve*

mit Membrane  
 für neutrale Gase und Flüssigkeiten  
 kompletter Ventileinsatz austauschbar  
 eingebauter Edelstahl-Schmutzfänger  
 Vordruck bis 16 bar  
 Hinterdruck 1-8 bar  
 DVGW-Zulassung  
**Form:** Durchgangsform  
**Anschluß:** Flansche geb. nach DIN EN 1092  
 PN16  
**Gehäuse:** Rotguss (CC499K)  
**Innenteile:** Edelstahl  
**Sitzdichtung:** EPDM  
**Temperaturbereich:** 0°C - 95°C  
**Anwendungsbereich:** neutrale Gase, Kalt- und  
 Warmwasser



*with diaphragm  
 for neutral gases and liquids  
 internal parts interchangeable  
 integrated strainer of stainless steel  
 inl. press. max. 16 bar  
 outlet pressure 1-8 bar  
 DVGW-approval  
**Form:** straight type  
**Connection:** flanges acc. to DIN EN 1092 PN16  
**Body:** gunmetal  
**Inner parts:** stainless steel  
**Seat sealing:** EPDM  
**application range:** neutral gases, cold and warm  
 water*

| DN  | L   | H   | h   | øD  | øk  | nxød  | Kvs  | kg   |  |  |  |  |  |  |
|-----|-----|-----|-----|-----|-----|-------|------|------|--|--|--|--|--|--|
| 15  | 130 | 102 | 46  | 95  | 65  | 4xM12 | 3    | 2,8  |  |  |  |  |  |  |
| 20  | 150 | 130 | 50  | 105 | 75  | 4xM12 | 5,8  | 4,2  |  |  |  |  |  |  |
| 25  | 160 | 130 | 55  | 115 | 85  | 4xM12 | 6,7  | 4,7  |  |  |  |  |  |  |
| 32  | 180 | 130 | 68  | 140 | 100 | 4xM16 | 7,6  | 5,9  |  |  |  |  |  |  |
| 40  | 200 | 165 | 73  | 150 | 110 | 4xM16 | 12,5 | 8,6  |  |  |  |  |  |  |
| 50  | 230 | 165 | 80  | 165 | 125 | 4xM16 | 15   | 10,5 |  |  |  |  |  |  |
| 65  | 290 | 235 | 89  | 185 | 145 | 4xM16 | 40   | 20   |  |  |  |  |  |  |
| 80  | 310 | 235 | 96  | 200 | 160 | 8xM16 | 50   | 22   |  |  |  |  |  |  |
| 100 | 350 | 320 | 112 | 220 | 180 | 8xM16 | 80   | 40   |  |  |  |  |  |  |

Optional:  
 - andere Druckstufe

*optional:*  
 - other pressure rating

Alle Angaben sind unverbindlich und bleiben technischen Änderungen vorbehalten.  
 All data are not binding and subjected to change without notice.



**Fritz Barthel Armaturen GmbH & Co. KG**

Schnackenburgallee 16  
 22525 Hamburg (Germany)

Phone +49 (0) 40 398202-0  
 Fax +49 (0) 40 398202-77

E-Mail post@barthel-armaturen.de  
 Internet www.barthel-armaturen.de

09.2016