

### Muffen-Druckminderventil

Art. 05-063

PN40

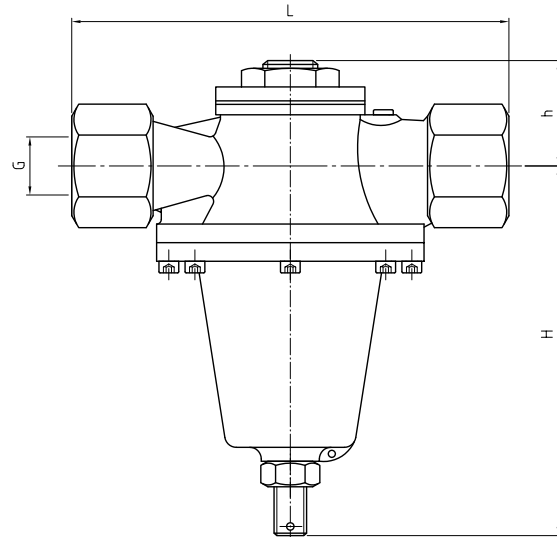
pressure reducing valve

Innengewinde nach ISO 228/1

Gehäuse: G-CuSn10  
 Innenteile: CuSn8  
 Sitzdichtung: NBR  
 Temperaturbereich: -10°C - 100°C

female thread acc. to ISO228/1

Body: bronze  
 Inner parts: bronze  
 Seat sealing: NBR  
 temperature range: -10°C - 100°C



G	L	H	h	kg								
1/2	110	125	35	-								
3/4	110	125	35	-								
1	110	145	40	-								
1 1/4	150	170	50	-								
1 1/2	200	195	60	-								

Lieferung ohne Manometer.

delivery without pressure gauge.

Alle Angaben sind unverbindlich und bleiben technischen Änderungen vorbehalten.  
 All data are not binding and subjected to change without notice.



**Fritz Barthel Armaturen GmbH & Co. KG**

Schnackenburgallee 16  
 22525 Hamburg (Germany)

Phone +49 (0) 40 398202-0  
 Fax +49 (0) 40 398202-77

E-Mail post@barthel-armaturen.de  
 Internet www.barthel-armaturen.de

06.2010