

Membran-Feuerlöschventil (Schlauchanschlussventil)

Art. 06-011

PN16

diaphragm fire valve (fire fighting valve)

Flansche geb. nach DIN EN 1092 PN10/16

Gehäuse: Rotguss (2.1096 / CC491K)

Innenteile: Rotguss

Sitzdichtung: EPDM

Temperaturbereich: -10°C - 120°C

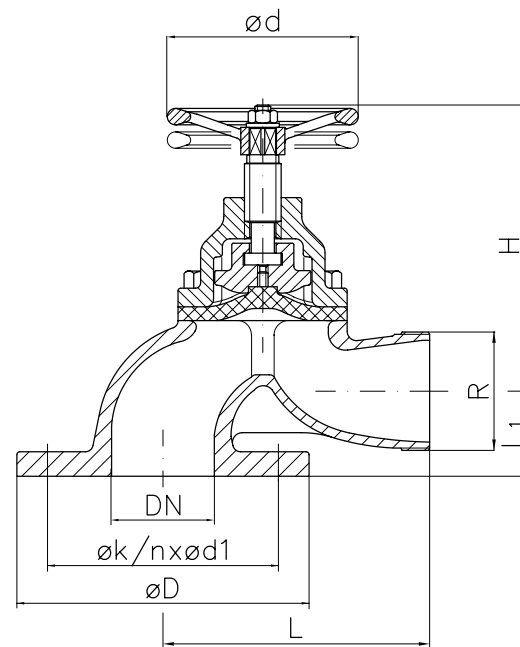
flanges acc. to DIN EN 1092 PN10/16

Body: gunmetal

Inner parts: gunmetal

Seat sealing: EPDM

temperature range: -10°C - 120°C



DN	R	L/L1	H	ød	øD	øk	n x ød1	kg			
50	2	175/71	183	140	165	125	4 x 18	10,2			
65	21/2	200/54	200	140	185	145	4 x 18	15,0			

Weitere Ausführungen:

- Flansche nach JIS oder ANSI
- andere Werkstoffe

other types:

- flanges drilled acc. to JIS or ANSI
- other materials

Diese Ventile können mit folgenden Kupplungs-Systemen geliefert werden:
Storz, Inst. BS 336, Gost, NST, NOR, SMS
u.w.

These valves are available with following coupling systems:
Storz, Inst. BS 336, Gost, NST, NOR, SMS
a.o.

Alle Angaben sind unverbindlich und bleiben technischen Änderungen vorbehalten.
All data are not binding and subjected to change without notice.



Fritz Barthel Armaturen GmbH & Co. KG

Schnackenburgallee 16
22525 Hamburg (Germany)

Phone +49 (0) 40 398202-0
Fax +49 (0) 40 398202-77

E-Mail post@barthel-armaturen.de
Internet www.barthel-armaturen.de

06.2010