

Zapfen-Hahn-Flüssigkeitsstandsanzeiger

Art. 07-103

PN16

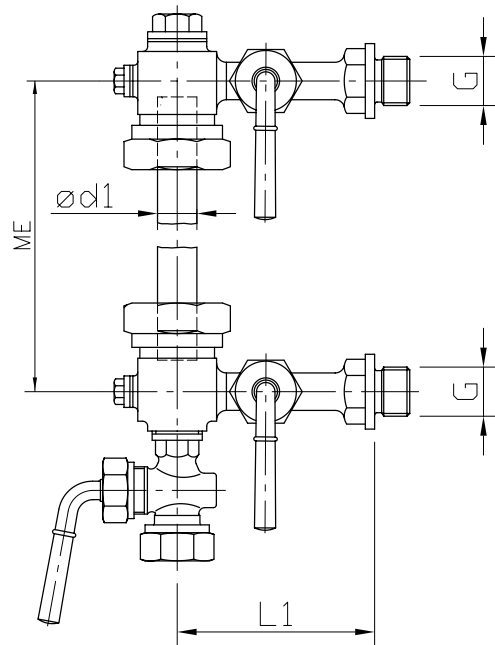
fluid level indicator male thread

Außengewinde nach ISO 228/1

Gehäuse: Rotguss (2.1096 / CC491K)
 Innenteile: Rotguss
 Sitzdichtung: metallisch
 Temperaturbereich: -10°C - 80°C

male thread acc. to ISO 228/1

Body: gunmetal
 Inner parts: gunmetal
 Seat sealing: metallic
 temperature range: -10°C - 80°C



G	Glas-ø	L1	kg								
1/2	13	85	1,6								
3/4	16	100	2,1								

Andere Ausführungen:

Art.-Nr. 07-103UA untere Hahnabsperung, Ablasshahn
 Art.-Nr. 07-103-OTO Oberteil mit Hahnabsperung
 Art.-Nr. 07-103-OT Oberteil ohne Hahnabsperung
 Art.-Nr. 07-103-UT UA Unterteil mit Hahnabsperung und Ablasshahn
 Bei Bestellung Mittenentfernung angeben.

other types:

art.-no. 07-103UA bottom stop- and drain cock
 art.-no. 07-103-OTO top with stop cock
 art.-no. 07-103-OT top without stop cock
 art.-no. 07-103-UT UA bottom with stop- and drain cock
 Please state center to center distance with order.

Alle Angaben sind unverbindlich und bleiben technischen Änderungen vorbehalten.
 All data are not binding and subjected to change without notice.



Fritz Barthel Armaturen GmbH & Co. KG

Schnackenburgallee 16
 22525 Hamburg (Germany)

Phone +49 (0) 40 398202-0
 Fax +49 (0) 40 398202-77

E-Mail post@barthel-armaturen.de
 Internet www.barthel-armaturen.de

06.2010