

Decksverschraubung mit Klappdeckel

Art. 10-006

deck plate hinged cover

DIN 86114

Innengewinde nach ISO 228/1

Gehäuse: Rotguss (2.1096 / CC491K)

Innenteile: Rotguss

Sitzdichtung: NBR

Temperaturbereich: -10°C - 120°C

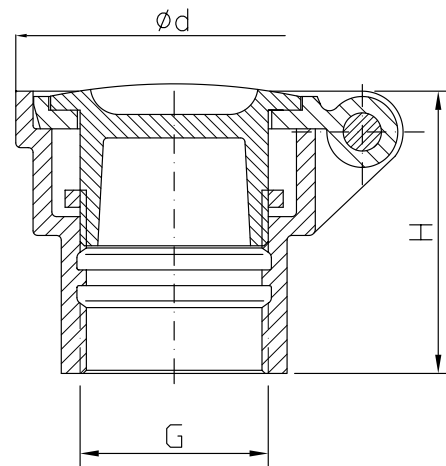
female thread acc. to ISO 228/1

Body: gunmetal

Inner parts: gunmetal

Seat sealing: NBR

temperature range: -10°C - 120°C



G	ød	H	kg								
1 1/2	86	85	1,7								
2	101	90	2,4								
2 1/2	118	95	3,1								
3	130	100	3,6								

Andere Ausführung:

Art.-Nr. 10-007 mit Flansch (DIN 86115)

other type:

art.-no. 10-007 flange type (DIN 86115)

Alle Angaben sind unverbindlich und bleiben technischen Änderungen vorbehalten.
All data are not binding and subjected to change without notice.



Fritz Barthel Armaturen GmbH & Co. KG

Schnackenburgallee 16
22525 Hamburg (Germany)

Phone +49 (0) 40 398202-0
Fax +49 (0) 40 398202-77

E-Mail post@barthel-armaturen.de
Internet www.barthel-armaturen.de

06.2010